



GOME
HI-TECH RESOURCE

CONTENITORI per ESSICCATORI di TABACCO

*CONTENEURS
POUR SÉCHOIRS
de TABAC*



TABACCO
TABAC

CARATTERISTICHE DEI CONTENITORI



Gli essiccatori a marchio GOME possono essere corredati, al loro interno, dagli appositi contenitori a spilli e contenitori a pettini, ideali per sostenere il TABACCO al loro interno evitandone il compattamento.

Ciascuna tipologia di contenitore è disponibile in due varianti a seconda della larghezza dell'essiccatoio in cui deve essere inserito:

- **Modello B:** di larghezza 3.28 m
- **Modello G:** di larghezza 2.94 m

CARACTÉRISTIQUES DES CONTENEURS



Séchoirs marque GOME peut être équipée à leur intérieur, da les conteneurs à peignes et conteneurs à épingles, idéal pour soutenir le TABAC pour éviter le compactage.

Chaque type de conteneur est disponible dans les deux variantes en fonction de la largeur du dessiccateurs dans lequel doit être inséré:

- **Modèle B:** largeur 3.28 m
- **Modèle G:** largeur 2.94 m

VANTAGGI DI HI TECH RESOURCE

AVANTAGES DE HI TECH RESOURCE

Hi Tech Resource realizza **contenitori personalizzati** per tutte le esigenze e adatti a tutte le tipologie di prodotti da essiccare

Hi Tech Resource réalise des conteneurs personnalisés pour tous les besoins et adapté à tous les types de produits à sécher.

I contenitori sono applicabili sui seguenti modelli di ESSICCATORI

Les conteneurs sont applicables sur le séchoir suivante



STN



ETN



ATSS

SPECIFICHE TECNICHE DEI CONTENITORI A PETTINI

CARACTERISTIQUES TECHNIQUES DE CONTENEURS À PEIGNES

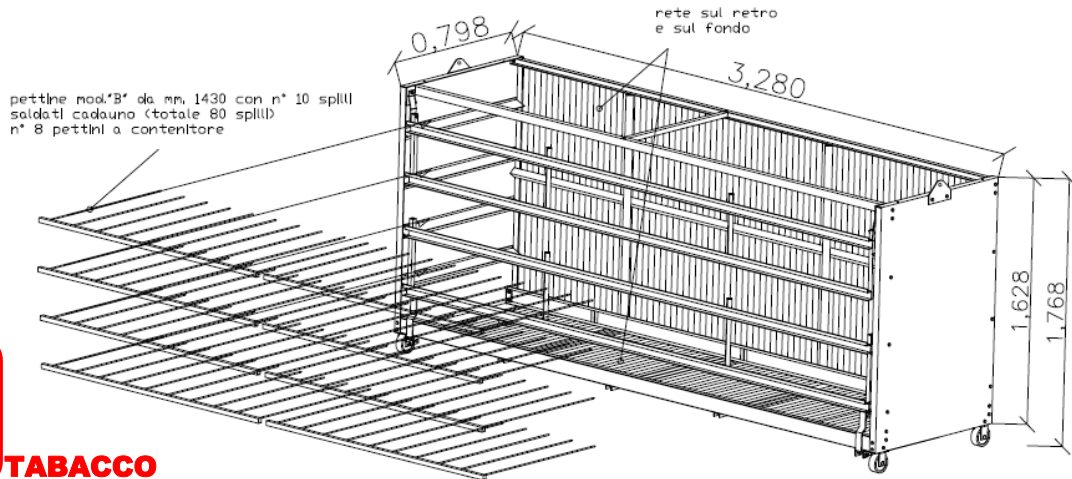


Il contenitore a pettini è ideale per la collocazione di massicce quantità di tabacco. Il numero di pettini singoli interni varia a seconda che si scelga il modello B oppure il modello G; sono previsti 8 pettini da 10 spilli cadauno nel primo caso e 8 pettini da 9 spilli cadauno nel secondo.

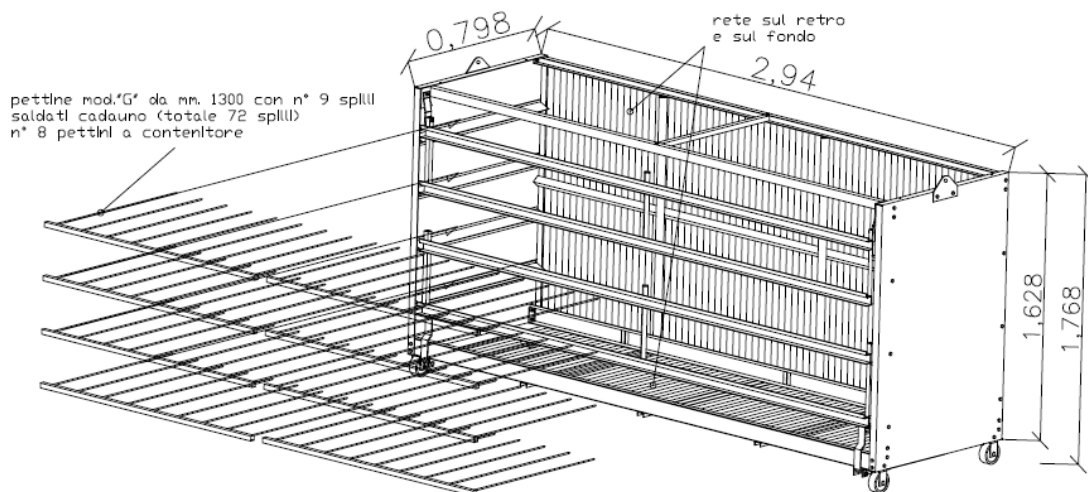
Le conteneur à peignes est idéal pour le placement de quantités massives de tabac. Le nombre de peignes simples intérieur varie selon que vous choisissez le modèle B ou le modèle G; sont prévus 8 peignes par 10 épingle chacun pour le premier et 8 peignes et 9 épingle chacun dans la seconde.



TABACCO
TABAC



Mod. G



Mod. B



	Modello G A PETTINI Modèle G À PEIGNES	Modello B A PETTINI Modèle B À PEIGNES
Dimensioni (mt) <i>Dimensions</i>	2,94x0,798x1,768 (h compreso ruote) <i>2,94x0,798x1,768 (h comprenant des roues)</i>	3,28x0,798x1,768 (h compreso ruote) <i>3,28x0,798x1,768 (h comprenant des roues)</i>
Capacità (kg) <i>Capacité</i>	600/620 Kg di tabacco verde <i>600/620Kg tabac vert</i>	660/680 Kg di tabacco verde <i>660/680Kg tabac vert</i>
Caratteristiche <i>Traits</i>	N° 8 pettini mod. "G" da n° 9 spilli cad. <i>N° 8 peignes mod. "G" de 9 épingle</i>	N° 8 pettini mod. "G" da n° 10 spilli cad. <i>N° 8 peignes mod. "G" de 10 épingle</i>
Finitura <i>Finition</i>	Lamiera zincata <i>Feuille de métal</i>	Lamiera zincata <i>Feuille de métal</i>
Optional <i>Optionnel</i>	Rete sul tetto, fondo apribile <i>Réseau sur le toit, l'ouverture en bas</i>	Rete sul tetto, fondo apribile <i>Réseau sur le toit, l'ouverture en bas</i>



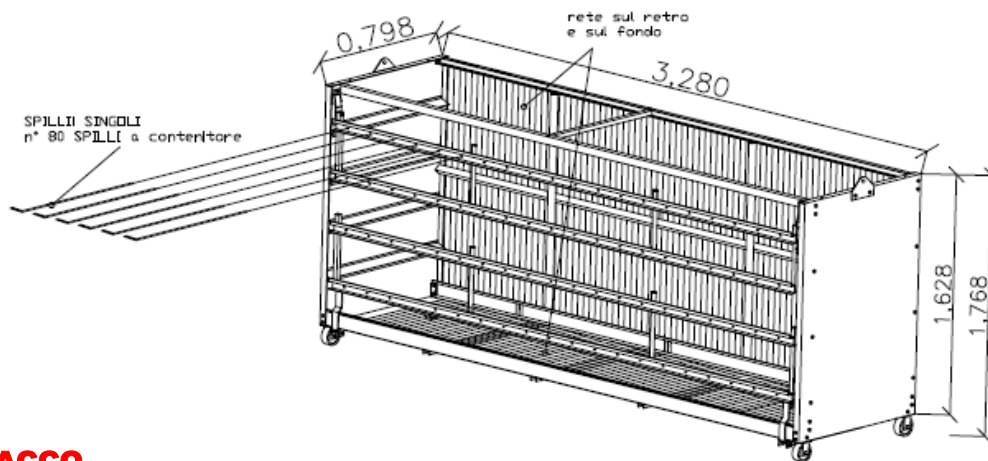
SPECIFICHE TECNICHE DEI CONTENITORI A SPILLI

CARACTERISTIQUES TECHNIQUES DE CONTENEURS À ÈPINGLE



Il contenitore a spilli è ideale per la collocazione di massicce quantità di tabacco. Il numero di spilli singoli interni varia a seconda che si scelga il modello B oppure il modello G e sono 80 nel primo caso e 72 nel secondo.

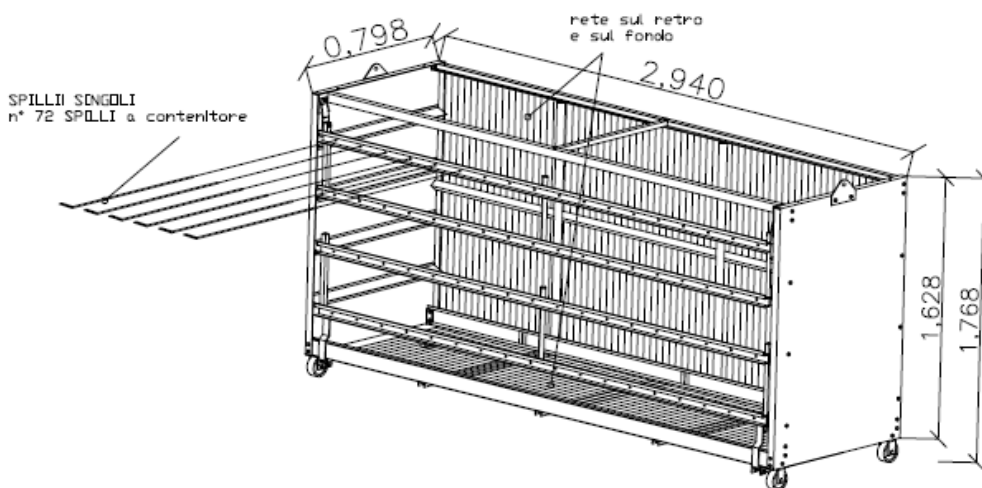
Les conteneurs à èpingle est idéal pour le placement de quantités massives de tabac. Le nombre des èpingle varie selon que vous choisissez le modèle B ou le modèle G. Ils sont 80 dans le premier cas et 72 dans le second.



Mod. G



TABACCO
TABAC



Mod. B



	Modello G A SPILLI <i>Modèle G AVEC ÈPINGLE</i>	Modello B A SPILLI <i>Modèle B AVEC ÈPINGLE</i>
Dimensioni (mt) <i>Dimensions</i>	2,94x0,798x1,768 (h compreso ruote) <i>2,94x0,798x1,768 (h comprenant des roues)</i>	3,28x0,798x1,768 (h compreso ruote) <i>3,28x0,798x1,768 (h comprenant des roues)</i>
Capacità (kg) <i>Capacité</i>	600/620 Kg di tabacco verde <i>600/620 Kg tabac vert</i>	660/680 Kg di tabacco verde <i>660/680 Kg tabac vert</i>
Caratteristiche <i>Traits</i>	N° 72 spilli <i>N° 72 èpingles</i>	N° 80 spilli <i>N° 80 èpingles</i>
Finitura <i>Finition</i>	Lamiera zincata <i>Feuille de métal</i>	Lamiera zincata <i>Feuille de métal</i>
Optional <i>Optionnel</i>	Rete sul tetto, fondo apribile <i>Réseau sur le toit, l'ouverture en bas</i>	Rete sul tetto, fondo apribile <i>Réseau sur le toit, l'ouverture en bas</i>