



GOME
HI-TECH RESOURCE

TELAINI per ESSICCATORI di TABACCO

*CHARPENTES
pour SECHOIRS
de TABAC*



TABACCO
TABAC

CARATTERISTICHE DEI TELAINI



Gli essiccatoi **GOME** per la cura del tabacco possono essere accessoriati o con **contenitori** (a spilli, a pettini e personalizzati) oppure con i **telaini**. La funzionalità dei telaini è che essi consentono di lasciar traspirare maggiore aria tra le foglie di tabacco che, agganciate a questi spilloni, riescono ad eliminare più regolarmente la quantità di acqua che contengono.

Hi Tech Resource realizza telaini in diverse misure a seconda delle esigenze di essiccazione di ogni singolo cliente e in base alle quantità da essiccare.

CARACTÉRISTIQUES DES CHARPENTES



Le séchoirs **GOME** pour le séchage du tabac peuvent être équipés de **conteneurs** (à épingles, peignes et personnalisé) ou avec des **charpentes**. La fonctionnalité des soutiens est qu'ils permettent de laisser plus d'air pour respirer à travers les feuilles de tabac, engagés dans ces broches, sont capables d'éliminer plus régulièrement la quantité d'eau qu'ils contiennent.

Hi Tech Resource réalise des charpente de différentes tailles en fonction des exigences de séchage de chaque client et en fonction de la quantité de être séché.

VANTAGGI DI HI TECH RESOURCE

AVANTAGES DE HI TECH RESOURCE

Hi Tech Resource realizza oltre ai **telaini GOME** anche **contenitori personalizzati** per tutte le esigenze e adatti a tutte le tipologie di prodotti da essiccare

*Hi Tech Resource realisé en plus de **GOME charpentes**, aussi des **conteneurs de personnalisés** pour tous les besoins et adaptés à tous les types de produits à sécher.*

I contenitori sono applicabili sui seguenti modelli di ESSICCATORI

*Les **conteneurs** sont applicables sur le **séchoir** suivante*



STN



ETN

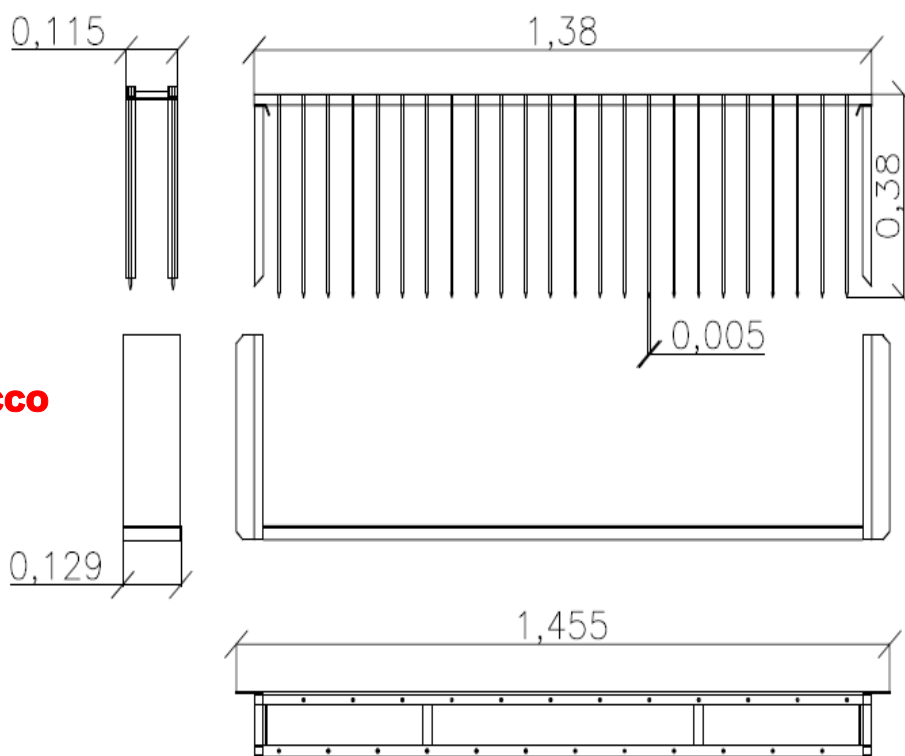


ATSS

SPECIFICHE TECNICHE DEI TELAINI GOME
 CARACTERISTIQUES TECHNIQUES DES CHARPENTE GOME



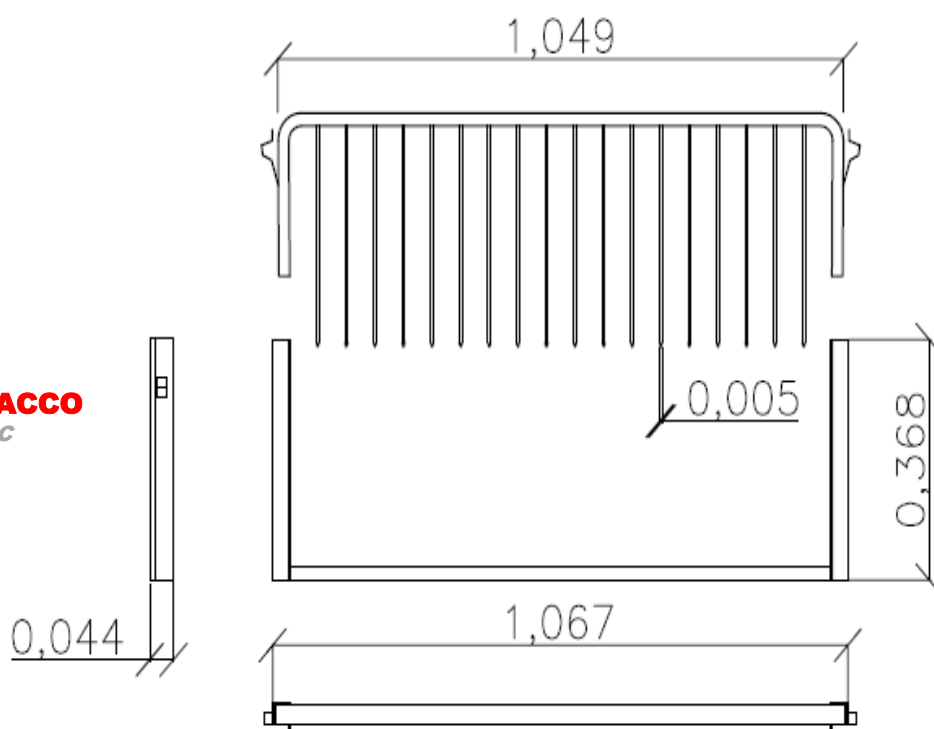
TABACCO
 TABAC



	Modello GOME Modèle GOME
Dimensioni (mt) <i>Dimensions</i>	1,455x0,411x0,125
Capacità (kg) <i>Capacité</i>	Circa 40 kg De 40 kg
Caratteristiche <i>Caractéristiques</i>	N° 80 spilli N° 80 épingle
Finitura <i>Finition</i>	Zincatura a caldo Galvanisation à chaud



TABACCO
 TABAC



Modello MÜLLER CORTO
 Modèle MÜLLER COURT

Dimensioni (mt)

Dimensions

1,067x0,37x0,044

Capacità (kg)

Capacité

Circa 35 kg

De 35 kg

Caratteristiche

Caractéristiques

Molla di fermo in acciaio temprato

Arrêt à ressort en acier trempé

Finitura

Finition

Zincatura a caldo

Galvanisation à chaud

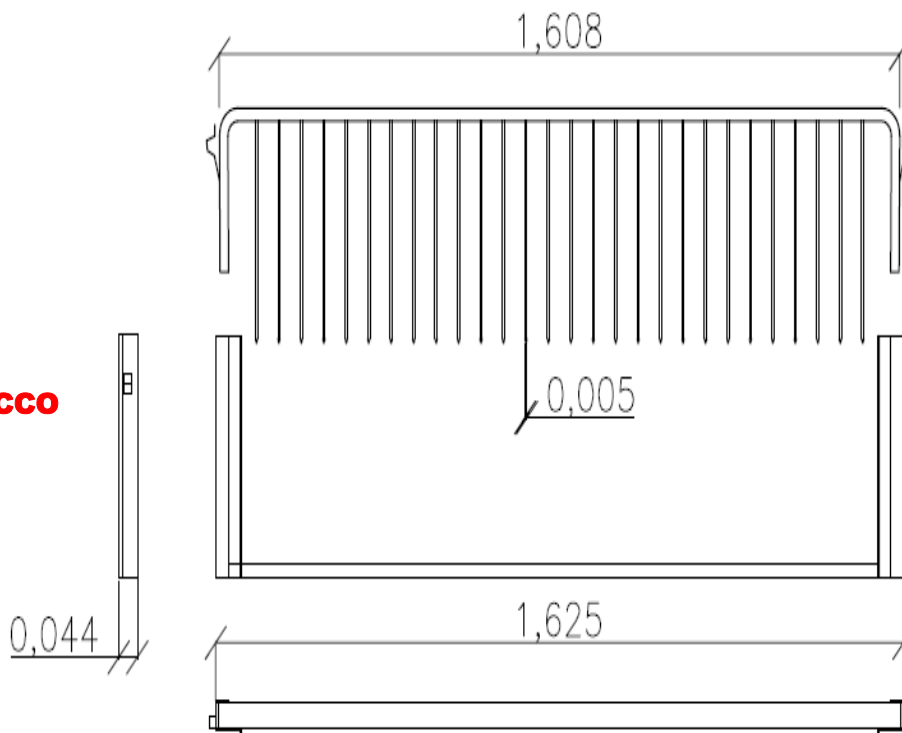


SPECIFICHE TECNICHE DEI TELAINI MÜLLER LUNGI

CARACTERISTIQUES TECHNIQUES DES CHARPENTE MÜLLER LONG



TABACCO
TABAC



Modello MÜLLER LUNGO
Modèle MÜLLER LONG

Dimensioni (mt)

Dimensions

1,067x0,37x0,055

Capacità (kg)

Capacité

Circa 45 kg

De 45 kg

Caratteristiche

Caractéristiques

Molla di fermo in acciaio temprato

Arrêt à ressort en acier trempé

Finitura

Finition

Zincatura a caldo

Galvanisation à chaud