



GOME
HI-TECH RESOURCE

STN BIO TABACCO ESSICCATORE per TABACCO

STN BIO TABACCO
DESSICATEUR
de TABAC



CIPPATO
COPEAUX
DE BOIS



PELLET
GRANULÈ
DE BOIS

CARATTERISTICHE STN BIO TABACCO



L'essiccatore STN BIO TABACCO è alimentato a biomasse legnose e si caratterizza per il funzionamento ad immissione di aria calda nella cella dal basso verso l'alto.

- Generatore d'aria calda con scambiatore ad alto rendimento
- Bruciatore a cippato o pellet di nostra produzione con controllo elettronico della fiamma
- 2 valvole gravitazionali per l'espulsione dell'umidità
- Struttura portante in profili presso-piegati di lamiera zincata Sendzimir
- Termo-pareti zincate e preverniciate su tutto il perimetro (spessore 50 mm)
- Canali di deflusso dell'acqua piovana in lamiera zincata

CARACTÉRISTIQUES STN BIO TABACCO



Le séchoir STN BIO TABACCO est alimenté avec biomasse ligneuse: peut être accompli avec l'entrée d'air chaud du bas vers le haut.

- Générateur d'air chaud à haut rendement
- Brûleur à granulè de bois ou copeaux de bois, de notre production avec contrôle électronique de la flamme
- 2 valves gravitationnelles pour l'expulsion de l'humidité
- La structure de support en acier galvanisé presse plié Sendzimir épaisse
- Parois thermo-galvanisé et pré-peint des deux côtés (50 mm d'épaisseur)
- Canaux d'écoulement eau de pluie tôle galvanisée

VANTAGGI STN BIO TABACCO

AVANTAGES STN BIO TABACCO

L'essiccatore STN BIO TABACCO è disponibile anche in "kit di montaggio" ed è facilmente assemblabile con il manuale di istruzioni fornito in allegato.

Le dessiccateurs STN BIO TABACCO est disponible dans le "kit de montage" et est facile à assembler avec le manuel d'instruction qui vient attaché.

L'essiccatore GOME già montato può essere trasportato con facilità da un posto ad un altro in base alle esigenze dell'utente.

Le dessiccateur GOME déjà monté peut être transporté facilement d'un endroit à l'autre selon les besoins de l'utilisateur.

**Risparmi fino al 70% in
più rispetto ai
combustibili tradizionali**

**Economisez jusqu'à 70% de
plus que les carburants
conventionnels**



L'STN BIO TABACCO è studiato
appositamente per l'essiccazione del
tabacco verde

STN BIO TABACCO est conçu spécifiquement pour le
séchage du tabac vert



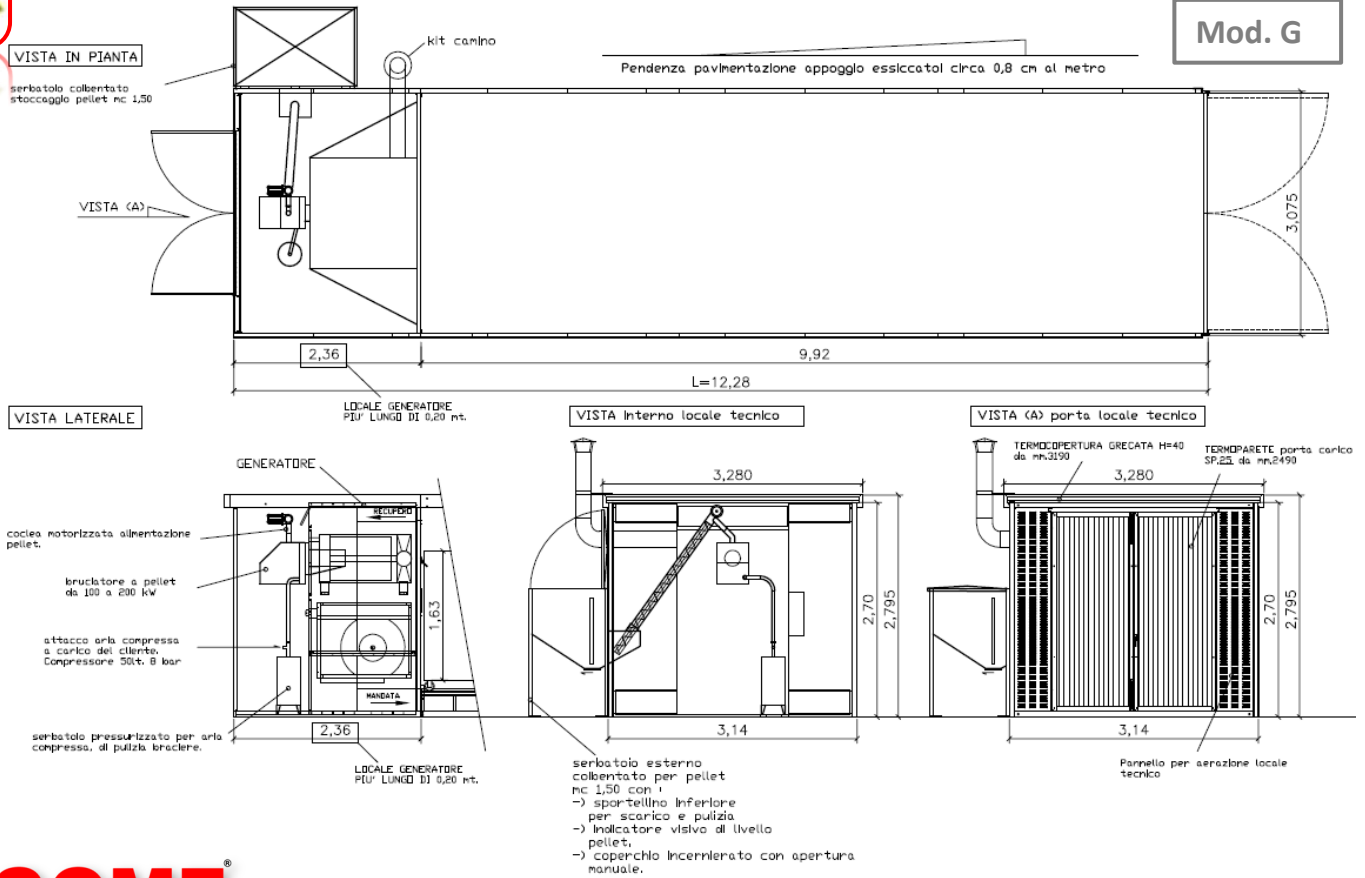


SPECIFICHE TECNICHE STN BIO TABACCO

CARACTERISTIQUES TECHNIQUES STN BIO TABACCO



Mod. G



STN BIO TABACCO Modello G

STN BIO TABACCO Modèle G

Nr. Unità <i>Nr. d'unités</i>	1		
Nr. Contenitori ad unità <i>Nr. de conteneurs à des unités</i>	12	15	18
Dimensioni di L (mt) <i>Taille de L (mt)</i>	12,28 (9,92+2,36)	14,71 (12,35+2,36)	17,14 (14,78+2,36)
Larghezza (mt) <i>Largeur (mt)</i>	3,140	3,140	3,140
Altezza utile sottotetto (mt) <i>Hauteur utile de sous toit (mt)</i>	2,700	2,700	2,700
Altezza esterno tetto (mt) <i>Hauteur utile de toit extérieur</i>	2,800	2,800	2,800
Potenza elettrica richiesta (kW) <i>Puissance électrique requise(kW)</i>	7,5	9,2	11
Potenza termica (kW) <i>Puissance thermique (kW)</i>	103	135	157
Tipo scambiatori <i>Type échangeurs</i>	Scambiatore Fumi/Aria <i>Echangeur Fumées/Air</i>	Scambiatore Fumi/Aria <i>Echangeur Fumées/Air</i>	Scambiatore Fumi/Aria <i>Echangeur Fumées/Air</i>
Tipo ventilatore <i>Type de ventilateur</i>	Centrifugo <i>Centrifuge</i> Elicoidale <i>Hélicoïdal</i>	Centrifugo <i>Centrifuge</i> Elicoidale <i>Hélicoïdal</i>	Centrifugo <i>Centrifuge</i> Elicoidale <i>Hélicoïdal</i>
Tipo bruciatore (Solo opzione Caldaia) <i>Type de brûleur (Seule option Chaudière)</i>	Cippato, Pellet <i>Granulè de bois, Copeaux de bois</i>	Cippato, Pellet <i>Granulè de bois, Copeaux de bois</i>	Cippato, Pellet <i>Granulè de bois, Copeaux de bois</i>

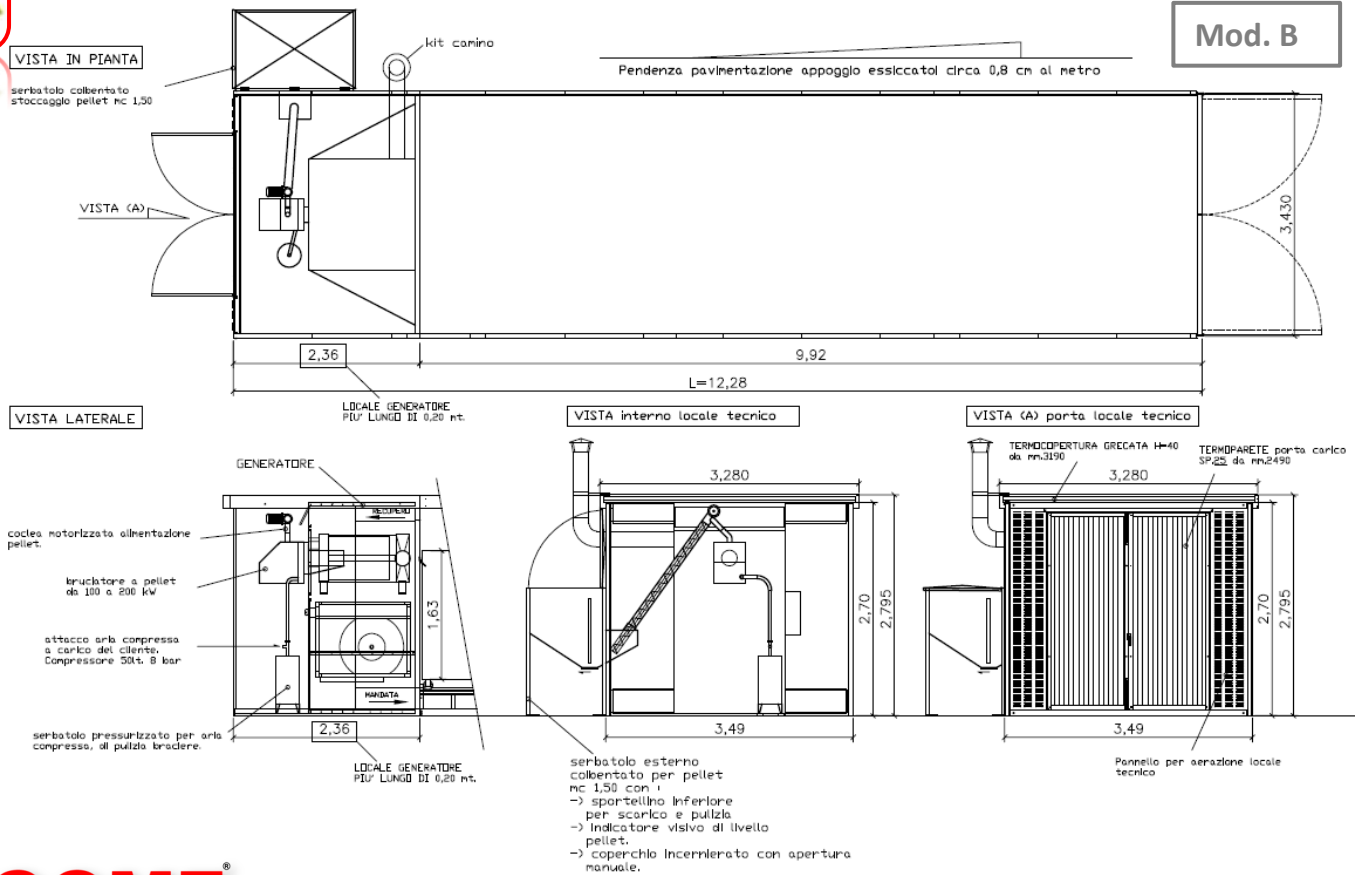


SPECIFICHE TECNICHE STN BIO TABACCO

CARACTERISTIQUES TECHNIQUES STN BIO TABACCO



Mod. B



STN BIO TABACCO Modello B

STN BIO TABACCO Modèle B

Nr. Unità <i>Nr. d'unités</i>	1		
Nr. Contenitori ad unità <i>Nr. de conteneurs à des unités</i>	12	15	18
Dimensioni di L (mt) <i>Taille de L (mt)</i>	12,28 (9,92+2,36)	14,71 (12,35+2,36)	17,14 (14,78+2,36)
Larghezza (mt) <i>Largeur (mt)</i>	3,490	3,490	3,490
Altezza utile sottotetto (mt) <i>Hauteur utile de sous toit (mt)</i>	2,700	2,700	2,700
Altezza esterno tetto (mt) <i>Hauteur utile de toit extérieur</i>	2,800	2,800	2,800
Potenza elettrica richiesta (kW) <i>Puissance électrique requise(kW)</i>	7,5	9,2	11
Potenza termica (kW) <i>Puissance thermique (kW)</i>	103	135	157
Tipo scambiatori <i>Type échangeurs</i>	Scambiatore Fumi/Aria <i>Echangeur Fumées/Air</i>	Scambiatore Fumi/Aria <i>Echangeur Fumées/Air</i>	Scambiatore Fumi/Aria <i>Echangeur Fumées/Air</i>
Tipo ventilatore <i>Type de ventilateur</i>	Centrifugo <i>Centrifuge</i> Elicoidale <i>Hélicoïdal</i>	Centrifugo <i>Centrifuge</i> Elicoidale <i>Hélicoïdal</i>	Centrifugo <i>Centrifuge</i> Elicoidale <i>Hélicoïdal</i>
Tipo bruciatore (Solo opzione Caldaia) <i>Type de brûleur (Seule option Chaudière)</i>	Cippato, Pellet <i>Granulè de bois, Copeaux de bois</i>	Cippato, Pellet <i>Granulè de bois, Copeaux de bois</i>	Cippato, Pellet <i>Granulè de bois, Copeaux de bois</i>



GOME
HI-TECH RESOURCE

CONTENITORI per ESSICCATORI di TABACCO

*CONTENEURS
POUR SÉCHOIRS
de TABAC*



TABACCO
TABAC

CARATTERISTICHE DEI CONTENITORI



Gli essiccatori a marchio GOME possono essere corredati, al loro interno, dagli appositi contenitori a spilli e contenitori a pettini, ideali per sostenere il TABACCO al loro interno evitandone il compattamento.

Ciascuna tipologia di contenitore è disponibile in due varianti a seconda della larghezza dell'essiccatoio in cui deve essere inserito:

- **Modello B:** di larghezza 3.28 m
- **Modello G:** di larghezza 2.94 m

CARACTÉRISTIQUES DES CONTENEURS



Séchoirs marque GOME peut être équipée à leur intérieur, da les conteneurs à peignes et conteneurs à épingles, idéal pour soutenir le TABAC pour éviter le compactage.

Chaque type de conteneur est disponible dans les deux variantes en fonction de la largeur du dessiccateurs dans lequel doit être inséré:

- **Modèle B:** largeur 3.28 m
- **Modèle G:** largeur 2.94 m

VANTAGGI DI HI TECH RESOURCE

AVANTAGES DE HI TECH RESOURCE

Hi Tech Resource realizza **contenitori personalizzati** per tutte le esigenze e adatti a tutte le tipologie di prodotti da essiccare

*Hi Tech Resource réalise des **conteneurs personnalisés** pour tous les besoins et adapté à tous les types de produits à sécher.*

I contenitori sono applicabili sui seguenti modelli di ESSICCATORI

*Les **conteneurs** sont applicables sur le **séchoir** suivante*



STN



ETN



ATSS

SPECIFICHE TECNICHE DEI CONTENITORI A PETTINI

CARACTERISTIQUES TECHNIQUES DE CONTENEURS À PEIGNES

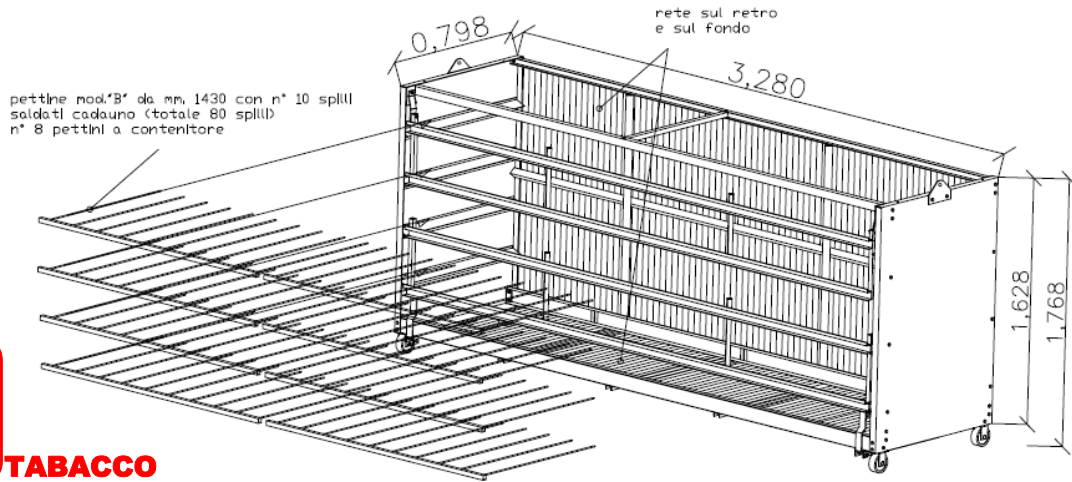


Il contenitore a pettini è ideale per la collocazione di massicce quantità di tabacco. Il numero di pettini singoli interni varia a seconda che si scelga il **modello B** oppure il **modello G**; sono previsti 8 pettini da 10 spilli cadauno nel primo caso e 8 pettini da 9 spilli cadauno nel secondo.

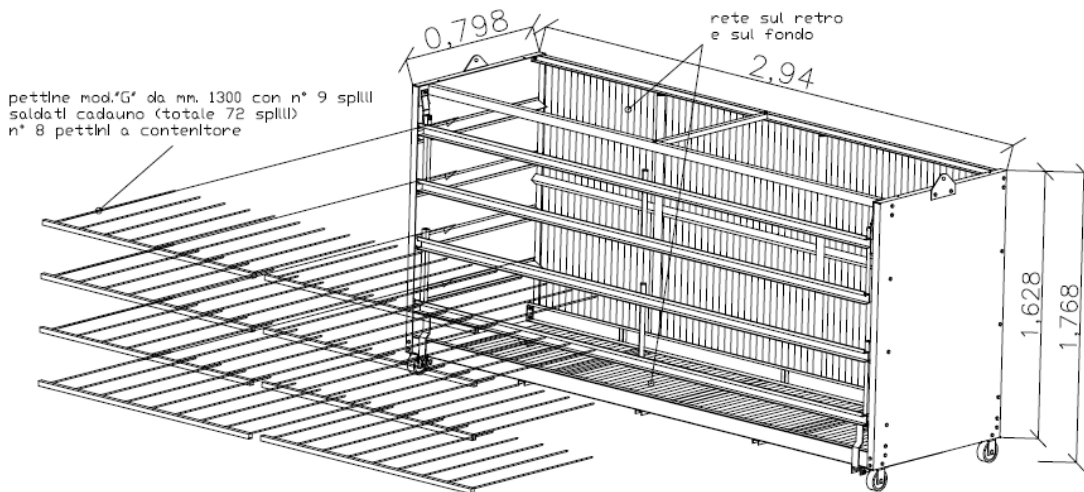
Le *conteneur à peignes* est idéal pour le placement de quantités massives de tabac. Le nombre de peignes simples intérieur varie selon que vous choisissez le **modèle B** ou le **modèle G**; sont prévus 8 peignes par 10 épingle chacun pour le premier et 8 peignes et 9 épingle chacun dans la seconde.



TABACCO
TABAC



Mod. G



Mod. B



	Modello G A PETTINI <i>Modèle G À PEIGNES</i>	Modello B A PETTINI <i>Modèle B À PEIGNES</i>
Dimensioni (mt) <i>Dimensions</i>	2,94x0,798x1,768 (h compreso ruote) <i>2,94x0,798x1,768 (h comprenant des roues)</i>	3,28x0,798x1,768 (h compreso ruote) <i>3,28x0,798x1,768 (h comprenant des roues)</i>
Capacità (kg) <i>Capacité</i>	600/620 Kg di tabacco verde <i>600/620Kg tabac vert</i>	660/680 Kg di tabacco verde <i>660/680Kg tabac vert</i>
Caratteristiche <i>Traits</i>	N° 8 pettini mod. "G" da n° 9 spilli cad. <i>N° 8 peignes mod. "G" de 9 épingle</i>	N° 8 pettini mod. "G" da n° 10 spilli cad. <i>N° 8 peignes mod. "G" de 10 épingle</i>
Finitura <i>Finition</i>	Lamiera zincata <i>Feuille de métal</i>	Lamiera zincata <i>Feuille de métal</i>
Optional <i>Optionnel</i>	Rete sul tetto, fondo apribile <i>Réseau sur le toit, l'ouverture en bas</i>	Rete sul tetto, fondo apribile <i>Réseau sur le toit, l'ouverture en bas</i>



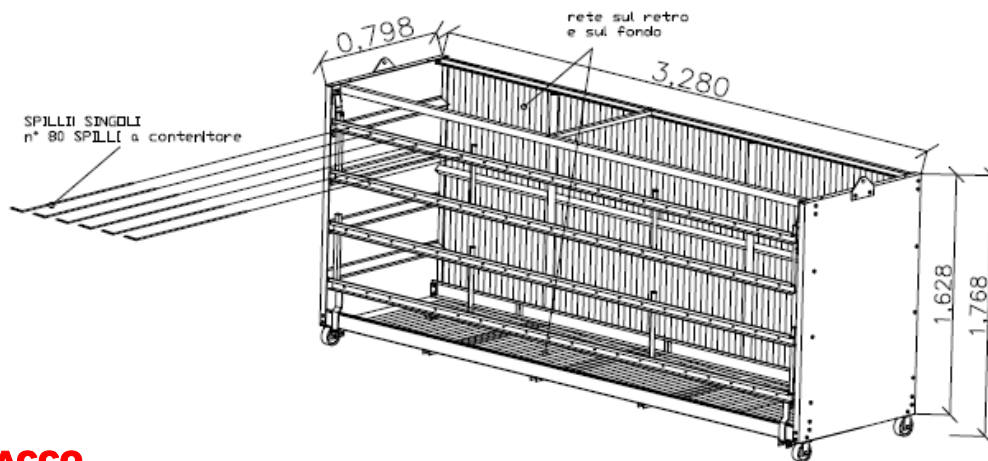
SPECIFICHE TECNICHE DEI CONTENITORI A SPILLI

CARACTERISTIQUES TECHNIQUES DE CONTENEURS À ÈPINGLE



Il contenitore a spilli è ideale per la collocazione di massicce quantità di tabacco. Il numero di spilli singoli interni varia a seconda che si scelga il modello B oppure il modello G e sono 80 nel primo caso e 72 nel secondo.

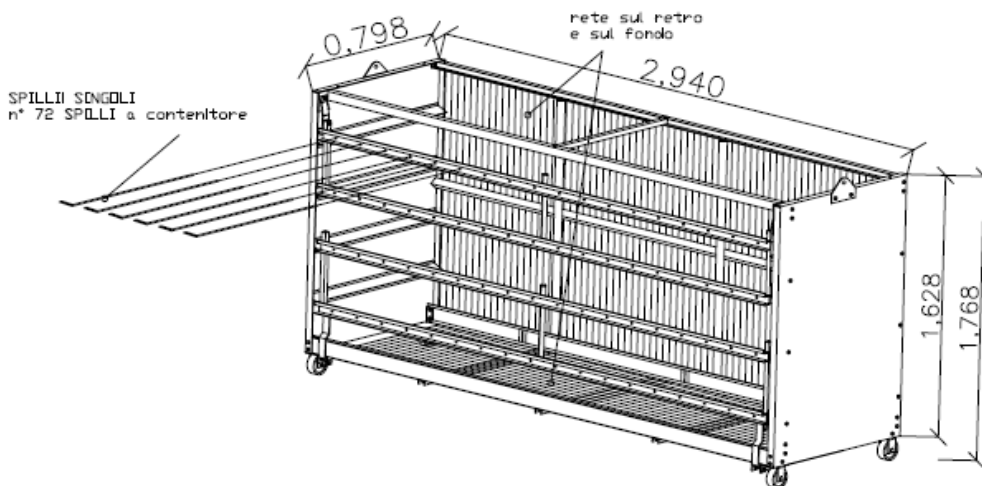
Les conteneurs à èpingle est idéal pour le placement de quantités massives de tabac. Le nombre des èpingle varie selon que vous choisissez le modèle B ou le modèle G. Ils sont 80 dans le premier cas et 72 dans le second.



Mod. G



TABACCO
TABAC



Mod. B



	Modello G A SPILLI <i>Modèle G AVEC ÈPINGLE</i>	Modello B A SPILLI <i>Modèle B AVEC ÈPINGLE</i>
Dimensioni (mt) <i>Dimensions</i>	2,94x0,798x1,768 (h compreso ruote) <i>2,94x0,798x1,768 (h comprenant des roues)</i>	3,28x0,798x1,768 (h compreso ruote) <i>3,28x0,798x1,768 (h comprenant des roues)</i>
Capacità (kg) <i>Capacité</i>	600/620 Kg di tabacco verde <i>600/620 Kg tabac vert</i>	660/680 Kg di tabacco verde <i>660/680 Kg tabac vert</i>
Caratteristiche <i>Traits</i>	N° 72 spilli <i>N° 72 èpingles</i>	N° 80 spilli <i>N° 80 èpingles</i>
Finitura <i>Finition</i>	Lamiera zincata <i>Feuille de métal</i>	Lamiera zincata <i>Feuille de métal</i>
Optional <i>Optionnel</i>	Rete sul tetto, fondo apribile <i>Réseau sur le toit, l'ouverture en bas</i>	Rete sul tetto, fondo apribile <i>Réseau sur le toit, l'ouverture en bas</i>



GOME
HI-TECH RESOURCE

TELAINI per ESSICCATORI di TABACCO

*CHARPENTES
pour SECHOIRS
de TABAC*



TABACCO
TABAC

CARATTERISTICHE DEI TELAINI



Gli essiccatoi **GOME** per la cura del tabacco possono essere accessoriati o con **contenitori** (a spilli, a pettini e personalizzati) oppure con i **telaini**. La funzionalità dei telaini è che essi consentono di lasciar traspirare maggiore aria tra le foglie di tabacco che, agganciate a questi spilloni, riescono ad eliminare più regolarmente la quantità di acqua che contengono.

Hi Tech Resource realizza telaini in diverse misure a seconda delle esigenze di essiccazione di ogni singolo cliente e in base alle quantità da essiccare.

CARACTÉRISTIQUES DES CHARPENTES



Le séchoirs **GOME** pour le séchage du tabac peuvent être équipés de **conteneurs** (à épingles, peignes et personnalisé) ou avec des **charpentes**. La fonctionnalité des soutiens est qu'ils permettent de laisser plus d'air pour respirer à travers les feuilles de tabac, engagés dans ces broches, sont capables d'éliminer plus régulièrement la quantité d'eau qu'ils contiennent.

Hi Tech Resource réalise des charpente de différentes tailles en fonction des exigences de séchage de chaque client et en fonction de la quantité de être séché.

VANTAGGI DI HI TECH RESOURCE

AVANTAGES DE HI TECH RESOURCE

Hi Tech Resource realizza oltre ai **telaini GOME** anche **contenitori personalizzati** per tutte le esigenze e adatti a tutte le tipologie di prodotti da essiccare

*Hi Tech Resource réalise en plus de **GOME charpentes**, aussi des **conteneurs de personnalisés** pour tous les besoins et adaptés à tous les types de produits à sécher.*

I contenitori sono applicabili sui seguenti modelli di ESSICCATORI

*Les **conteneurs** sont applicables sur le **séchoir** suivante*



STN



ETN

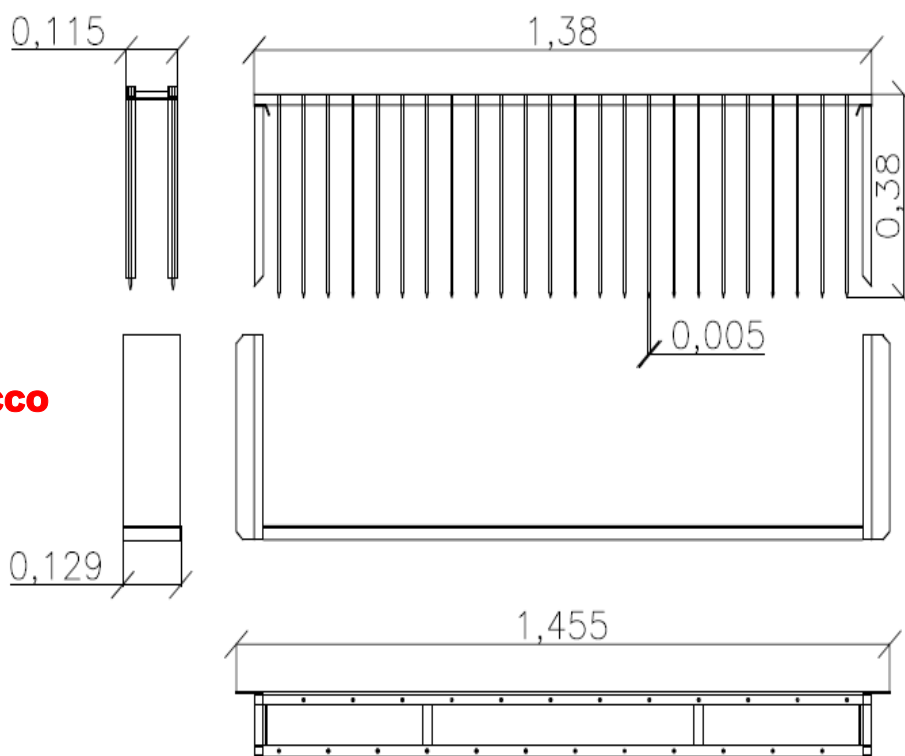


ATSS

SPECIFICHE TECNICHE DEI TELAINI GOME
 CARACTERISTIQUES TECHNIQUES DES CHARPENTE GOME



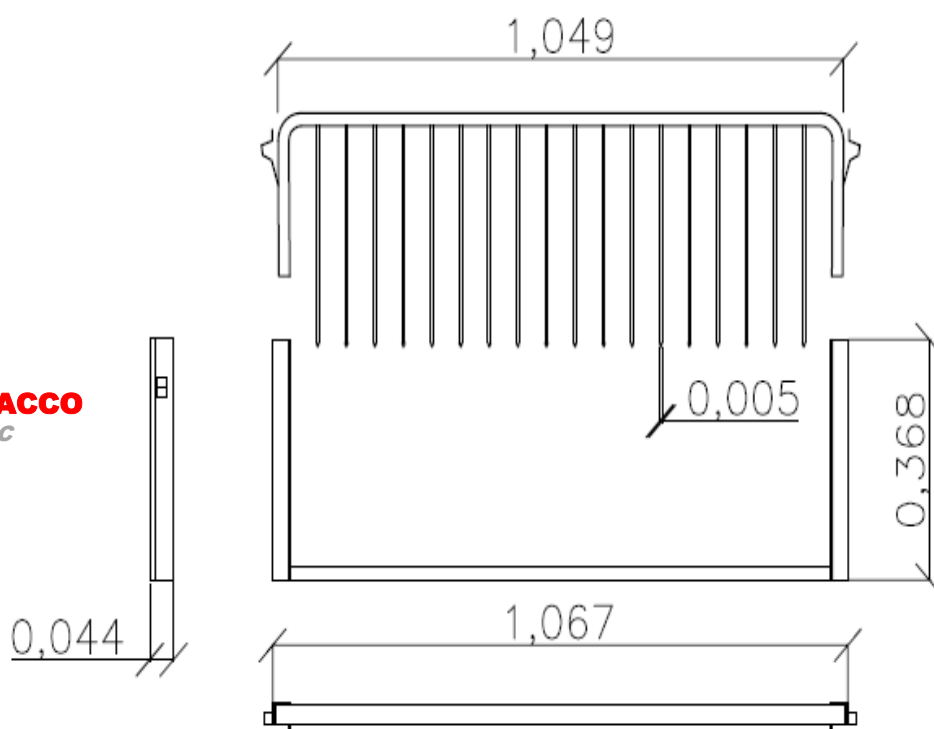
TABACCO
 TABAC



	Modello GOME Modèle GOME
Dimensioni (mt) <i>Dimensions</i>	1,455x0,411x0,125
Capacità (kg) <i>Capacité</i>	Circa 40 kg De 40 kg
Caratteristiche <i>Caractéristiques</i>	N° 80 spilli N° 80 épingle
Finitura <i>Finition</i>	Zincatura a caldo Galvanisation à chaud



TABACCO
 TABAC



Modello MÜLLER CORTO
 Modèle MÜLLER COURT

Dimensioni (mt)

Dimensions

1,067x0,37x0,044

Capacità (kg)

Capacité

Circa 35 kg

De 35 kg

Caratteristiche

Caractéristiques

Molla di fermo in acciaio temprato

Arrêt à ressort en acier trempé

Finitura

Finition

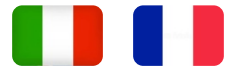
Zincatura a caldo

Galvanisation à chaud

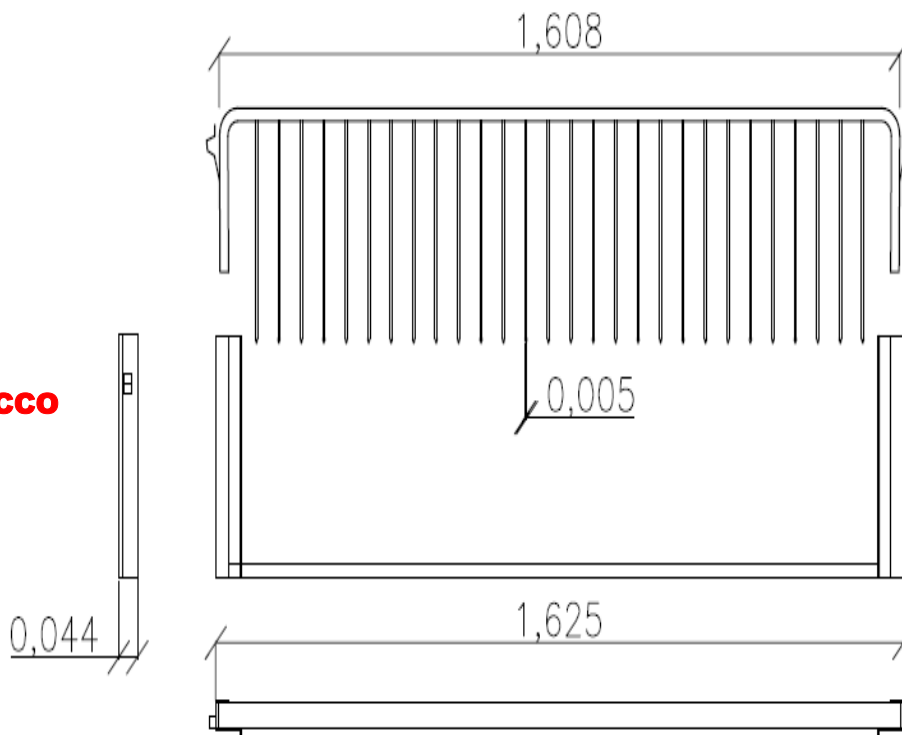


SPECIFICHE TECNICHE DEI TELAINI MÜLLER LUNGHİ

CARACTERISTIQUES TECHNIQUES DES CHARPENTE MÜLLER LONG



TABACCO
TABAC



Modello MÜLLER LUNGO
Modèle MÜLLER LONG

Dimensioni (mt)

Dimensions

1,067x0,37x0,055

Capacità (kg)

Capacité

Circa 45 kg

De 45 kg

Caratteristiche

Caractéristiques

Molla di fermo in acciaio temprato

Arrêt à ressort en acier trempé

Finitura

Finition

Zincatura a caldo

Galvanisation à chaud