



GOME
HI-TECH RESOURCE

ETN BIO ERBE ESSICCATORE per ERBE OFFICINALI

*ETN BIO ERBE
DESSICATEUR
pour HERBES*



CIPPATO
COPEAUX
DE BOIS



PELLET
GRANULÈS
DE BOIS

CARATTERISTICHE ETN BIO ERBE



L'essiccatore ETN BIO ERBE è alimentato a biomassa legnosa: può essere realizzato con immissione di aria calda nella cella dal basso verso l'alto oppure con inversione del flusso basso-alto/alto-basso.

- Generatore d'aria calda con scambiatore ad alto rendimento
- Bruciatore a cippato o pellet di nostra produzione con controllo elettronico della fiamma
- 2 o 4 valvole gravitazionali per l'espulsione dell'umidità
- Struttura portante in profili presso-piegati di lamiera zincata Sendzimir
- Termo-pareti zincate e preverniciate su tutto il perimetro (spessore 50 mm)
- Canali di deflusso dell'acqua piovana in lamiera zincata

CARACTÉRISTIQUES ETN BIO ERBE



Le séchoir ETN BIO ERBE est alimenté biomasse ligneuse: peut être accompli avec l'entrée d'air chaud à partir du bas vers le haut ou avec inversion de flux bas-haut / haut-bas.

- Générateur d'air chaud à haut rendement
- Brûleur à granulè de bois ou copeaux de bois, de primaire maison nationale avec contrôle électronique de la flamme
- 2 ou 4 valves gravitationnelles pour l'expulsion de l'humidité installé sur la porte de chargement
- La structure de support en acier galvanisé presse plié Sendzimir épaisse
- Parois thermo-galvanisé et pré-peint des deux côtés (50 mm d'épaisseur)
- Canaux d'écoulement eau de pluie tôle galvanisée

VANTAGGI ETN BIO ERBE

AVANTAGES ETN BIO ERBE

L'essiccatore ETN BIO ERBE è dotato di una porta sul corridoio generatori ad anta grigliata per consentire l'aerazione.

Le séchoir ETN BIO ERBE est équipé d'une porte articulée au grillé pour permettre l'aération.

Ciascun essiccatore che compone il gruppo può essere realizzato in due modelli di dimensioni diverse:

Modello G e Modello B.

Chaque sèche qui composent le groupe peut être faite en deux modèles de différentes dimensions: Modèle G et Modèle B.

**Risparmi fino al 70% in
più rispetto ai
combustibili tradizionali**

*Economisez jusqu'à 70% de
plus que les carburants
conventionnels*



L'ETN BIO ERBE può essere utilizzato per essiccare i seguenti prodotti
ETN BIO ERBE peut être utilisé pour sécher les produits suivants



ERBE AROMATICHE
HERBES



FIORI
FLEURS



ERBE OFFICINALI
HERBES OFFICINAL

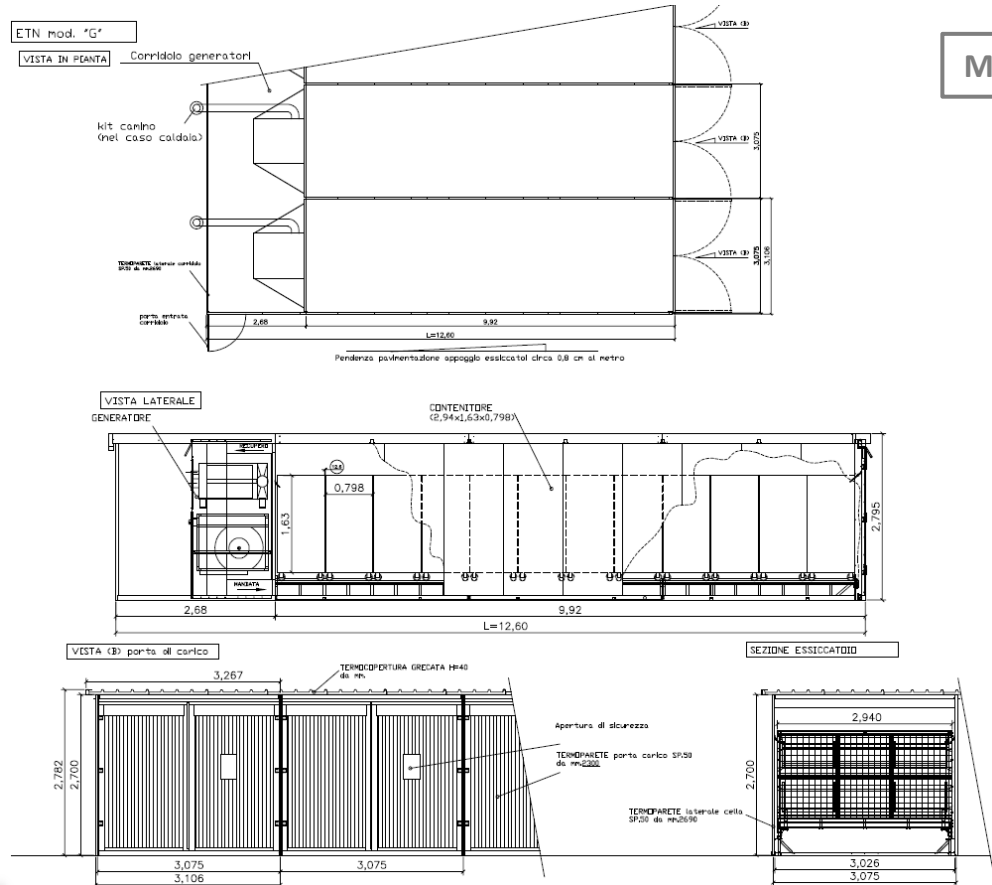


SPECIFICHE TECNICHE ETN BIO ERBE

CARACTERISTIQUES TECHNIQUES ETN BIO ERBE



Mod. G



ETN BIO ERBE Modello G

ETN BIO ERBE Modèle G

Nr. Forni <i>Nr. Fours</i>	1,2,3,...		
Nr. Contenitori per forno <i>Nr. Conteneurs pour fours</i>	12	15	18
Dimensioni di L (mt) <i>Dimensions L (mt)</i>	12,60 (9,92+2,68)	15,03 (12,35+2,68)	17,46 (14,78+2,68)
Larghezza assiale singolo forno (mt) <i>Largeur axiale pour unique four (mt)</i>	3,075	3,075	3,075
Altezza utile sottotetto (mt) <i>Hauteur utile de sous toit (mt)</i>	2,700	2,700	2,700
Altezza esterno tetto (mt) <i>Hauteur utile de toit extérieur</i>	2,800	2,800	2,800
Potenza elettrica richiesta (kW) <i>Puissance électrique requise(kW)</i>	7,5	9,2	11
Potenza termica (kW) <i>puissance thermique (kW)</i>	103	135	157
Tipo scambiatori <i>Type échangeurs</i>	Scambiatore Fumi/Aria <i>Echangeur Fumées/Air</i> Scambiatore Acqua/Aria <i>Echangeur Eau/Air</i>	Scambiatore Fumi/Aria <i>Echangeur Fumées/Air</i> Scambiatore Acqua/Aria <i>Echangeur Eau /Air</i>	Scambiatore Fumi/Aria <i>Echangeur Fumées/Air</i> Scambiatore Acqua/Aria <i>Echangeur Eau/Air</i>
Tipo ventilatore <i>Type de ventilateur</i>	Centrifugo <i>Centrifuge</i> Elicoidale <i>Hélicoïdal</i>	Centrifugo <i>Centrifuge</i> Elicoidale <i>Hélicoïdal</i>	Centrifugo <i>Centrifuge</i> Elicoidale <i>Hélicoïdal</i>
Tipo bruciatore (Solo opzione Caldaia) <i>Type de brûleur (Seule option Chaudière)</i>	Cippato, Pellet <i>Granulè de bois, Copeaux de bois</i>	Cippato, Pellet <i>Granulè de bois, Copeaux de bois</i>	Cippato, Pellet <i>Granulè de bois, Copeaux de bois</i>

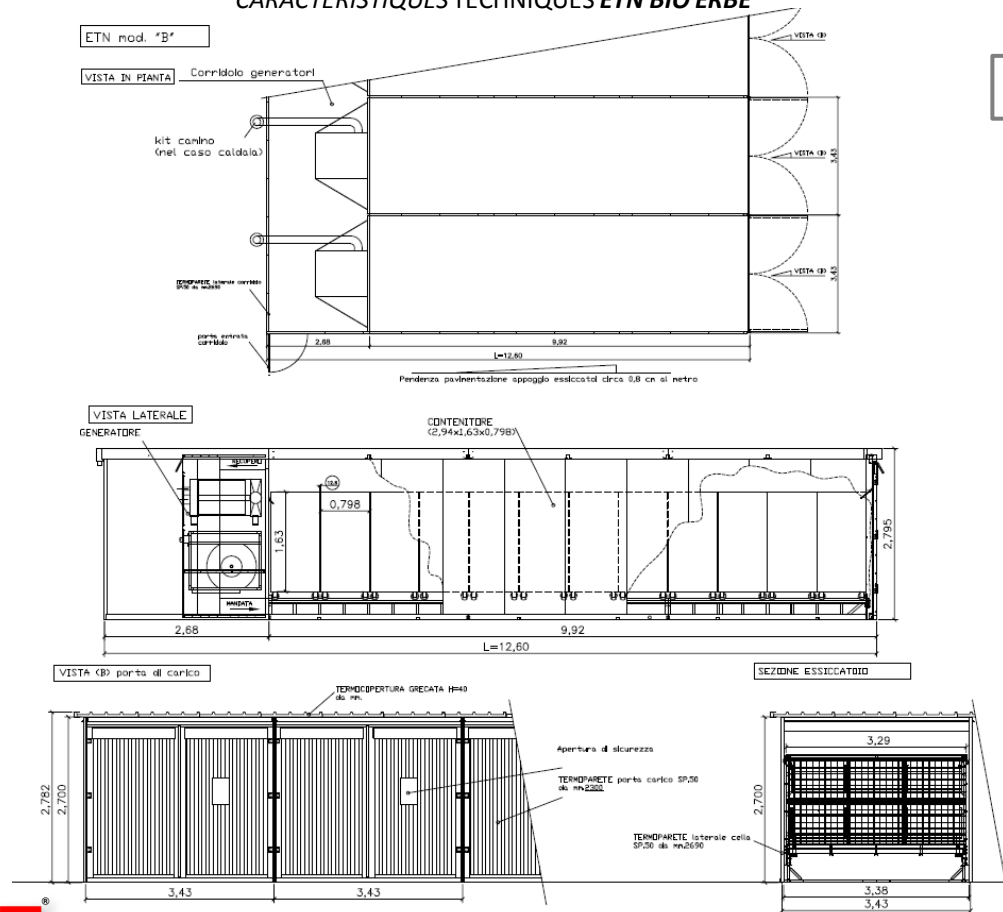


SPECIFICHE TECNICHE ETN BIO ERBE

CARACTERISTIQUES TECHNIQUES ETN BIO ERBE



Mod. B



ETN BIO ERBE Modello B

ETN BIO ERBE Modèle B

Nr. Forni <i>Nr. Fours</i>	1,2,3,...		
Nr. Contenitori per forno <i>Nr. Conteneurs pour fours</i>	12	15	18
Dimensioni di L (mt) <i>Dimensions L (mt)</i>	12,60 (9,92+2,68)	15,03 (12,35+2,68)	17,46 (14,78+2,68)
Larghezza assiale singolo forno (mt) <i>Largeur axiale pour unique four (mt)</i>	3,425	3,425	3,425
Altezza utile sottotetto (mt) <i>Hauteur utile de sous toit (mt)</i>	2,700	2,700	2,700
Altezza esterno tetto (mt) <i>Hauteur utile de toit extérieur</i>	2,800	2,800	2,800
Potenza elettrica richiesta (kW) <i>Puissance électrique requise(kW)</i>	7,5	9,2	11
Potenza termica (kW) <i>puissance thermique (kW)</i>	103	135	157
Tipo scambiatori <i>Type échangeurs</i>	Scambiatore Fumi/Aria <i>Echangeur Fumées/Air</i> Scambiatore Acqua/Aria <i>Echangeur Eau/Air</i>	Scambiatore Fumi/Aria <i>Echangeur Fumées/Air</i> Scambiatore Acqua/Aria <i>Echangeur Eau /Air</i>	Scambiatore Fumi/Aria <i>Echangeur Fumées/Air</i> Scambiatore Acqua/Aria <i>Echangeur Eau/Air</i>
Tipo ventilatore <i>Type de ventilateur</i>	Centrifugo <i>Centrifuge</i> Elicoidale <i>Hélicoïdal</i>	Centrifugo <i>Centrifuge</i> Elicoidale <i>Hélicoïdal</i>	Centrifugo <i>Centrifuge</i> Elicoidale <i>Hélicoïdal</i>
Tipo bruciatore (Solo opzione Caldaia) <i>Type de brûleur (Seule option Chaudière)</i>	Cippato, Pellet <i>Granulé de bois, Copeaux de bois</i>	Cippato, Pellet <i>Granulé de bois, Copeaux de bois</i>	Cippato, Pellet <i>Granulé de bois, Copeaux de bois</i>



GOME
HI-TECH RESOURCE

CONTENITORI per ESSICCATORI di AGROALIMENTI ed ERBE OFFICINALI

*CONTENEURS
pour LES SÉCHOIRS
AGRO ALIMENTAIRE
et HERBES*



AGROALIMENTI
AGRO ALIMENTAIRE
ERBE OFFICINALI
HERBES

CARATTERISTICHE DEI CONTENITORI



Gli essiccatori a marchio GOME possono essere corredati, al loro interno, dagli appositi contenitori a vassoi e contenitori a spilli, ideali per l'essiccazione di erbe officinali, erbe aromatiche, frutta, ortaggi, legumi e cereali.

Ciascuna tipologia di contenitore è disponibile in due varianti a seconda della larghezza dell'essiccatoio in cui deve essere inserito:

- **Modello B:** di larghezza 3.28 m
- **Modello G:** di larghezza 2.94 m

CARACTÉRISTIQUES DES CONTENEURS



Les séchoirs marqués GOME peut être équipée en leur sein dans conteneurs spéciaux avec plateaus et conteneurs à épingle, idéal pour sécher herbe médicinale, herbes aromatique, fruits et céréales.

Chaque type de conteneur est disponible dans les deux variantes en fonction de la largeur du sécheur dans laquelle doit être inséré:

- **Modèle B:** largeur 3.28 m
- **Modèle G:** largeur 2.94 m

VANTAGGI DI HI TECH RESOURCE

AVANTAGES DE HI TECH RESOURCE

Hi Tech Resource realizza **contenitori personalizzati** per tutte le esigenze e adatti a tutte le tipologie di prodotti da essiccare

Hi Tech Resource réalise conteneurs personnalisés pour toutes les exigences et convient à tous les types de produits devant être séchée

I contenitori sono applicabili sui seguenti modelli di ESSICCATORI

Les conteneurs sont applicables sur le séchoir suivante



STN



ETN



ATSS

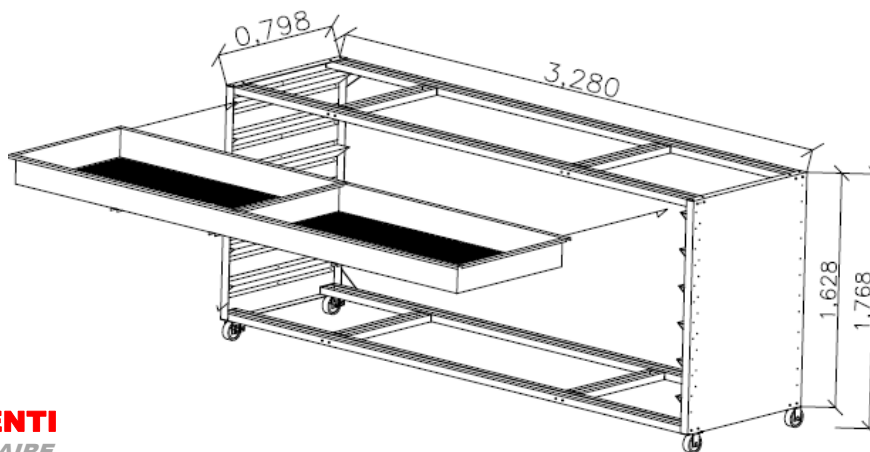
SPECIFICHE TECNICHE DEI CONTENITORI A VASSOI

CARACTERISTIQUES TECHNIQUES DES CONTENEURS AVEC PLATEAU

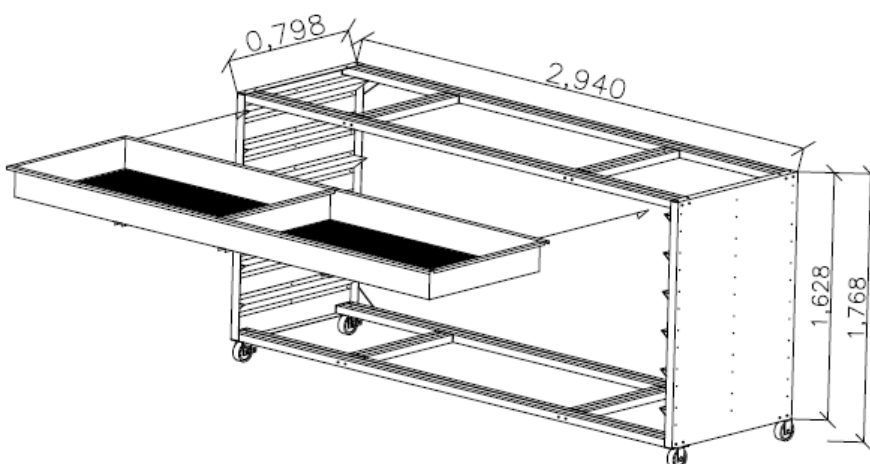


Il contenitore a vassoi è ideale per la collocazione in piano di erbe aromatiche, fiori, erbe medicinali, frutta, verdura e legumi. Ogni contenitore contiene 6/8 vassoi ed è possibile scegliere se averlo con il fondo chiuso oppure il fondo apribile, in base alle varie esigenze.

Les conteneurs avec plateau est idéal pour le placement dans le plan d'herbes, de fleurs, d'herbes medicinales, de fruits, de légumes et de légumineuses. Chaque conteneurs contient 6/8 plateau et vous pouvez choisir de l'avoir avec le fonds fermé ou l'ouverture du fond, en fonction de différents besoins.



Mod. G



Mod. B



AGROALIMENTI
AGRO ALIMENTAIRE

ERBE OFFICINALI
HERBES



	Modello G A VASSOI <i>Modèle G AVEC PLATEAU</i>	Modello B A VASSOI <i>Modèle B AVEC PLATEAU</i>
Dimensioni (mt) <i>Dimensions</i>	2,94x0,798x1,768 (h compreso ruote) <i>2,94x0,798x1,768 (h comprenant des roues)</i>	3,28x0,798x1,768 (h compreso ruote) <i>3,28x0,798x1,768 (h comprenant des roues)</i>
Capacità (kg) <i>Capacité</i>	Variabile in funzione del prodotto <i>Variable selon le produit</i>	Variabile in funzione del prodotto <i>Variable selon le produit</i>
Caratteristiche <i>Traits</i>	N° 6/8 vassoi da 2,82x0,796x0,20 <i>N° 6/8 plateaus of 2,82x0,796x0,20</i>	N° 6/8 vassoi da 3,16x0,796x0,20 <i>N° 6/8 plateaus de 3,16x0,796x0,20</i>
Finitura <i>Finition</i>	Lamiera zincata - acciaio inox <i>Tôle galvanisée - en acier inoxydable</i>	Lamiera zincata - acciaio inox <i>Tôle galvanisée - en acier inoxydable</i>
Optional <i>Optionnel</i>	Rete sul tetto, fondo apribile <i>Net sur le toit, ouverture inférieure</i>	Rete sul tetto, fondo apribile <i>Net sur le toit, ouverture inférieure</i>



SPECIFICHE TECNICHE DEI CONTENITORI A SPILLI

CARACTERISTIQUES TECHNIQUES DES CONTENEURS ÈPINGLE



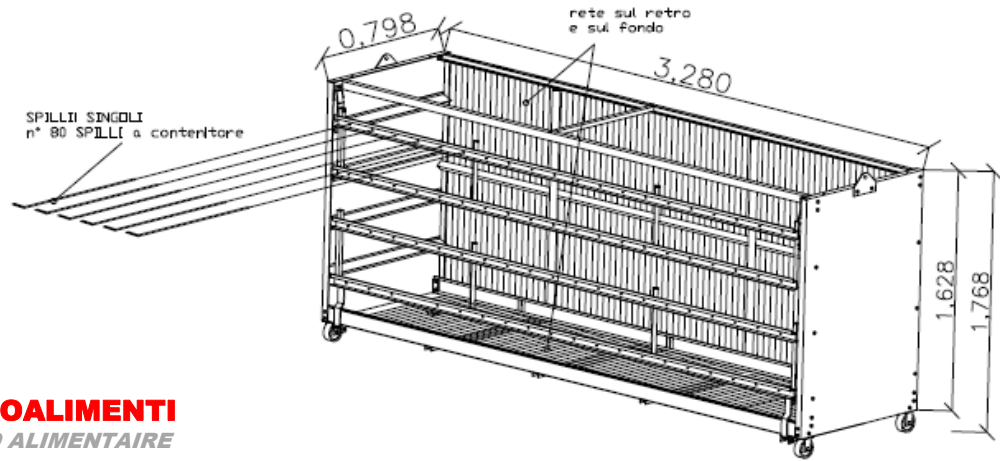
Il contenitore a spilli è ideale per la collocazione di massicce quantità di erbe aromatiche, fiori, erbe medicinali, ortaggi. Il numero di spilli singoli interni varia a seconda che si scelga il modello B oppure il modello G. Sono 80 nel primo caso e 72 nel secondo.

Les conteneurs à èpingle est idéal pour le placement de quantités massives d'herbes, de fleurs, d'herbes aromatiques, de légumes. Le nombre des èpingle varie selon que vous choisissiez le modèle B ou le modèle G. Ils sont 80 dans le premier cas et 72 dans le second.

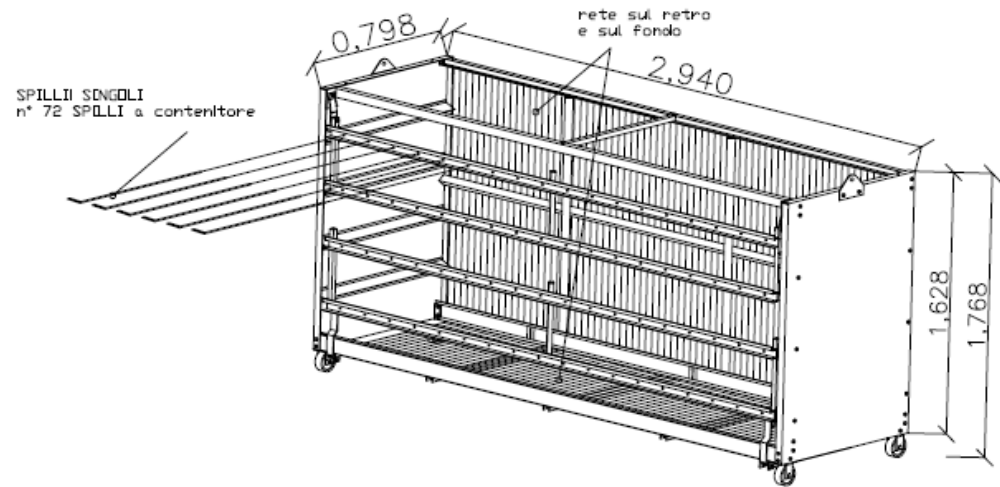


AGROALIMENTI
AGRO ALIMENTAIRE

ERBE OFFICINALI
HERBES



Mod. G



Mod. B



	Modello G A SPILLI Modèle G AVEC ÈPINGLE	Modello B A SPILLI Modèle B AVEC ÈPINGLE
Dimensioni (mt) <i>Dimensions</i>	2,94x0,798x1,768 (h compreso ruote) 2,94x0,798x1,768 (h comprenant des roue)	3,28x0,798x1,768 (h compreso ruote) 3,28x0,798x1,768 (h comprenant des roue)
Capacità (kg) <i>Capacité</i>	600/620 Kg di erbe officinali 600/620 Kg d'herbes médicinales	660/680 Kg di erbe officinali 660/680 Kg d'herbes médicinales
Caratteristiche <i>Traits</i>	N° 72 spilli N° 72 èpingle	N° 80 spilli N° 80 èpingle
Finitura <i>Finition</i>	Lamiera zincata Tôle galvanisée	Lamiera zincata Tôle galvanisée
Optional <i>Optionnel</i>	Rete sul tetto, fondo apribile Net sur le toit, ouverture inférieure	Rete sul tetto, fondo apribile Net sur le toit, ouverture inférieure