



GOME
HI-TECH RESOURCE

STN-S BIO POWER ERBE

Rivenditore autorizzato / Authorized dealer



Gli essiccatori GOME sono dotati di **innovativi quadri di controllo con sonde di temperatura, remotabili a distanza**. I sistemi di controllo e gestione GOME-HTR hanno la predisposizione per memorizzare i dati di processo, inviare allarmi sul tuo dispositivo mobile e connettersi in remoto con il nostro centro di diagnosi per il supporto tecnico online.



L'essiccatore industriale **STN-S BIO POWER ERBE** è un essiccatore modulare alimentato tramite il bruciatore BRP POWER a pellet, gusci di frutta, PKS e cippatino e si caratterizza per il funzionamento ad immissione di aria calda nella cella dal basso verso l'alto.

Presenta moduli estendibili da 2 a 7 carrelli porta-vassoi. Le capacità di carico dei vari modelli sono le seguenti:

- STN "S" 2C:** 500-800 kg
- STN "S" 3C:** 750-1200 kg
- STN "S" 4C:** 1000-1600 kg
- STN "S" 5C:** 1250-2000 kg
- STN "S" 6C:** 1500-2400 kg
- STN "S" 7C:** 1750-2800 kg



Per chi necessitasse di un incremento maggiore di aria nella cella, offriamo la soluzione con 4 valvole di presa aria esterna anziché 2 (modello **STN-SS**): in tal modo l'utente può scegliere se attivare contemporaneamente i due flussi d'aria (alto-basso e basso-alto) oppure uno solo.

Tutti gli essiccatori per agroalimenti ed erbe officinali possono essere corredati al loro interno di **CARRELLI CON VASSOI** sia in acciaio INOX ALIMENTARE 304 che in semplice acciaio zincato. Il numero dei vassoi è variabile in base alle esigenze di essiccazione e di spazio dei nostri clienti. Mediamente un carrello permette un carico di circa 350 kg di prodotto fresco. Alternativamente ai carrelli, GOME Hi Tech Resource è in grado di fornire una **PAVIMENTAZIONE IN DOGHE D'ACCIAIO INOX PREFORATE** per consentire il carico del materiale sfuso direttamente sul suolo.

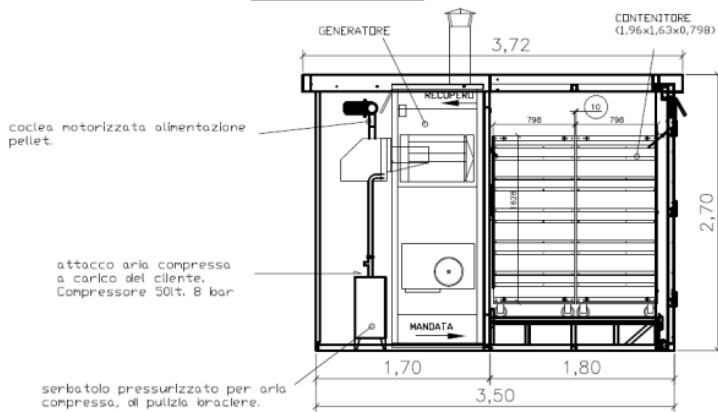
- Generatore d'aria calda ad alto rendimento
- Quadro elettronico di controllo Logo Siemens con sonde controllo umidità
- Bruciatore modello BRP POWER di primaria casa europea funzionante a pellet, gusci di frutta, PKS, cippatino con controllo elettronico della fiamma, sistema di caricamento del combustibile e contenitore da 1,5 m³
- 2 o 4 (STN-SS) valvole gravitazionali per l'espulsione dell'umidità installate frontalmente alla cella di essiccazione
- Struttura portante in profili presso-piegati di lamiera zincata Sendzimir e termo-pareti zincate e preverniciate su entrambe i lati (spessore 50 mm)
- Ventilatore centrifugo
- Camera di combustione in acciaio inossidabile speciale ad alto rendimento, garantita 05 anni
- Canali di deflusso dell'acqua piovana in lamiera zincata

Essiccatori monoblocco, preassemblati, pronti all'uso, che non hanno bisogno di installazione e/o formazione da parte dei nostri tecnici sul loro utilizzo!

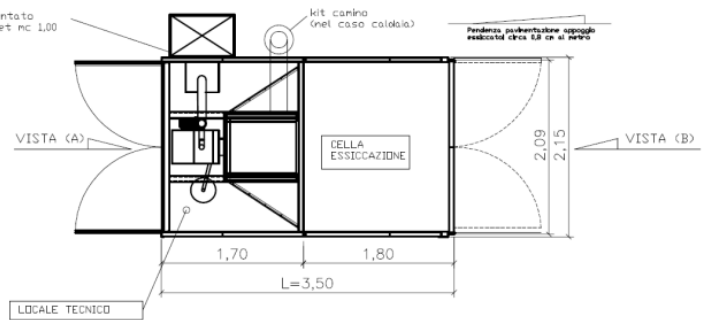


SPECIFICHE TECNICHE STN-S BIO POWER ERBE

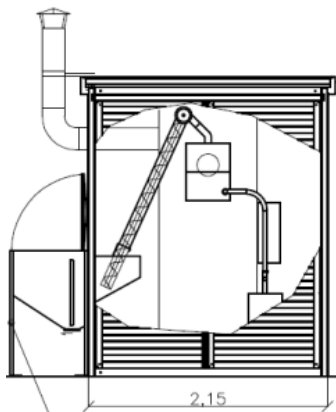
VISTA LATERALE



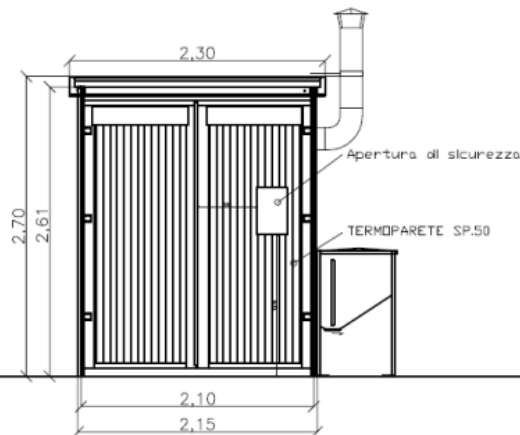
VISTA IN PIANTA



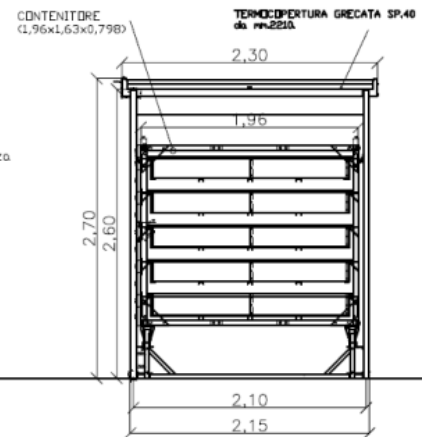
VISTA (A) porta locale tecnico



VISTA (B) porta di carico



SEZIONE ESSICCATOIO



serbatoio esterno coibentato per pellet mc 1,00 con :
 -> sportellino inferiore per scarico e pulizia
 -> indicatore visivo di livello pellet.
 -> coperchio incernierato con apertura manuale.

STN BIO POWER "S"

Modello	STN_02C	STN_03C	STN_04C	STN_05C	STN_06C	STN_07C
Nr. carrelli	02	03	04	05	06	07
Capacità (kg)	500-800	750-1200	1000-1600	1250-2000	1500-2400	1750-2800
Lunghezza (m)	3,50 (1,70+1,80)	4,31 (1,70+2,61)	5,12 (1,70+3,42)	5,93 (1,70+4,23)	6,74 (1,70+5,04)	7,55 (1,70+5,85)
Larghezza (m)	2,15	2,15	2,15	2,15	2,15	2,15
Altezza utile sottotetto (m)	2,6	2,6	2,6	2,6	2,6	2,6
Altezza esterno tetto (m)	2,7	2,7	2,7	2,7	2,7	2,7
Potenza termica	20 kW	30 kW	40 kW	50 kW	60 kW	70 kW
Alimentazione	400 V - 50/60 Hz trifase	400 V - 50/60 Hz trifase	400 V - 50/60 Hz trifase	400 V - 50/60 Hz trifase	400 V - 50/60 Hz trifase	400 V - 50/60 Hz trifase
Tipo scambiatori	Caldaia Aria/Fumi	Caldaia Aria/Fumi	Caldaia Aria/Fumi	Caldaia Aria/Fumi	Caldaia Aria/Fumi	Caldaia Aria/Fumi
Tipo ventilatore	Centrifugo	Centrifugo	Centrifugo	Centrifugo	Centrifugo	Centrifugo
Tipo bruciatore	Pellet, cippatino, gusci, PKS	Pellet, cippatino, gusci, PKS	Pellet, cippatino, gusci, PKS	Pellet, cippatino, gusci, PKS	Pellet, cippatino, gusci, PKS	Pellet, cippatino, gusci, PKS
Consumi di biomassa	Da 1 a 10 kg/h	Da 1 a 10 kg/h	Da 1 a 10 kg/h	Da 1 a 10 kg/h	Da 3 a 28 kg/h	Da 3 a 28 kg/h



GOME[®]
HI-TECH RESOURCE

CARRELLI AGRO ed ERBE

Rivenditore autorizzato / Authorized dealer



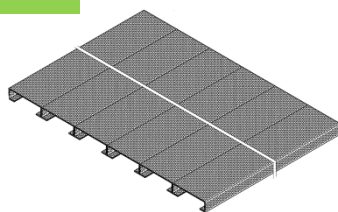
PAVIMENTAZIONE CON DOGHE PREFORATE IN ACCIAIO ZINCATO o ACCIAIO INOX ALIMENTARE 304

Dimensioni cad. doga:

Mod. "G": 2,94x0,12x0,03 m altezza

Mod. "B": 3,29x0,12x0,03 m altezza

Mod. "S": 1,79x0,12x0,03 m altezza



CARRELLO CON 05 VASSOI

Dimensioni cad. vassoio:

Mod. "G": 2,82x0,78x0,2 m di sponda

Mod. "B": 3,17x0,78x0,2 m di sponda

Mod. "S": 1,84x0,78x0,2 m di sponda



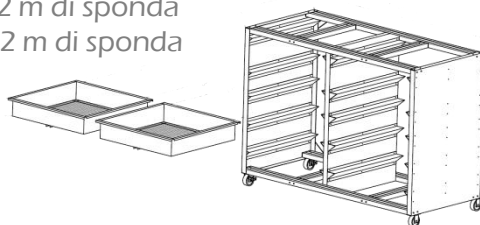
CARRELLO CON 10 VASSOI (5+5)

Dimensioni cad. vassoio:

Mod. "G": 1,41x0,78x0,2 m di sponda

Mod. "B": 1,58x0,78x0,2 m di sponda

Mod. "S": 0,92x0,78x0,2 m di sponda



CARRELLO CON 06 VASSOI

Dimensioni cad. vassoio:

Mod. "G": 2,82x0,78x0,15 m di sponda

Mod. "B": 3,17x0,78x0,15 m di sponda

Mod. "S": 1,79x0,78x0,15 m di sponda

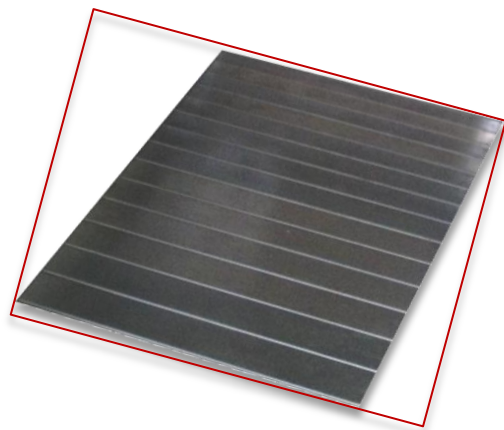


Gli essiccatori **GOME AGRO** ed **ERBE** nei modelli "G", "B" ed "S", possono essere accessorati con una **pavimentazione a doghe perforate** (per il carico diretto del materiale da essiccare sfuso) oppure con i **carrelli a vassoi** o a **spilli**.

Si può configurare il proprio carrello a vassoi con le seguenti combinazioni di materiali:

- Carrello in acciaio zincato + vassoi in acciaio zincato
- Carrello in acciaio zincato + vassoi in INOX 304
- Carrello in INOX 304 + vassoi in INOX 304

In media ogni carrello ha una capacità di **350 kg di prodotto fresco** (il carico varia in base al peso specifico e volume del prodotto da essiccare).





GOME
HI-TECH RESOURCE

CARRELLO CON 12 VASSOI (6+6)

Dimensioni cad. vassoio:

Mod. "G": 1,41x0,78x0,15 m di sponda

Mod. "B": 1,58x0,78x0,15 m di sponda

Mod. "S": 0,92x0,78x0,15 m di sponda



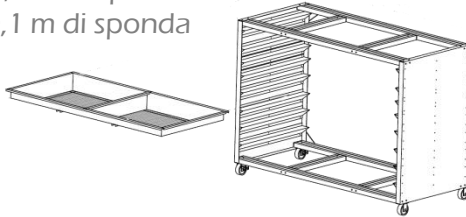
CARRELLO CON 08 VASSOI

Dimensioni cad. vassoio:

Mod. "G": 2,82x0,78x0,1 m di sponda

Mod. "B": 3,17x0,78x0,1 m di sponda

Mod. "S": 1,84x0,78x0,1 m di sponda



CARRELLO CON 16 VASSOI (8+8)

Dimensioni cad. vassoio:

Mod. "G": 1,41x0,78x0,1 m di sponda

Mod. "B": 1,58x0,78x0,1 m di sponda

Mod. "S": 0,92x0,78x0,1 m di sponda



CARRELLO CON 24 VASSOI (12+12)

Dimensioni cad. vassoio:

Mod. "G": 1,41x0,78x0,08 m di sponda

Mod. "B": 1,58x0,78x0,08 m di sponda

Mod. "S": 0,92x0,78x0,08 m di sponda



CARRELLO CON SPILLI

Dimensioni cad. carrello:

Mod. "G": 2,94x0,78x1,76 m di altezza con 72 spilli

Mod. "B": 3,28x0,78x1,76 m di altezza con 80 spilli

