



**GOME**  
HI-TECH RESOURCE

# STN AGRO ESSICCATORE per AGROALIMENTI

**STN AGRO  
DESSICATEUR  
AGRO-ALIMENTAIRE**



## CARATTERISTICHE STN AGRO



L'essiccatore **STN AGRO** è alimentato a combustibili tradizionali e si caratterizza per il funzionamento ad immissione di aria calda nella cella dal basso verso l'alto.

- Generatore d'aria calda con scambiatore ad alto rendimento
- Bruciatore a Metano, Gasolio o GPL di primaria casa nazionale con controllo elettronico della fiamma
- 2 valvole gravitazionali per l'espulsione dell'umidità
- Struttura portante in profili presso-piegati di lamiera zincata Sendzimir
- Termo-pareti zincate e preverniciate su tutto il perimetro (spessore 50 mm)
- Canali di deflusso dell'acqua piovana in lamiera zincata

## CARACTERISTIQUES STN AGRO



Le dessiccateurs **STN AGRO** est alimenté combustibles traditionnels peut être accompli avec l'entrée d'air chaud du bas vers le haut.

- Générateur d'air chaud à haut rendement
- Brûleur à Méthane, Diesel, GPL, de primaire maison nationale avec contrôle électronique de la flamme
- 2 valves gravitationnelles pour l'expulsion de l'humidité
- La structure de support en acier galvanisé presse plié Sendzimir épaisse
- Parois thermo-galvanisé et pré-peint des deux côtés (50 mm d'épaisseur)
- Canaux d'écoulement eau de pluie tôle galvanisée

## VANTAGGI STN AGRO AVANTAGES STN AGRO

L'essiccatore **STN AGRO** è disponibile anche in "kit di montaggio" ed è facilmente assemblabile con il manuale di istruzioni fornito in allegato.

*Le dessiccateurs **STN AGRO** est disponible dans le "kit de montage" et est facile à assembler avec le manuel d'instruction qui vient attaché.*

L'essiccatore GOME già montato può essere trasportato con facilità da un posto ad un altro in base alle esigenze dell'utente.

*Le dessiccateur GOME déjà monté peut être transporté facilement d'un endroit à l'autre selon les besoins de l'utilisateur.*

**L'STN AGRO** può essere utilizzato per essiccare i seguenti alimenti  
*STN AGRO* peut être utilisé pour sécher les aliments suivants



**FRUTTA**  
FRUITS



**ORTAGGI**  
LÉGUMES

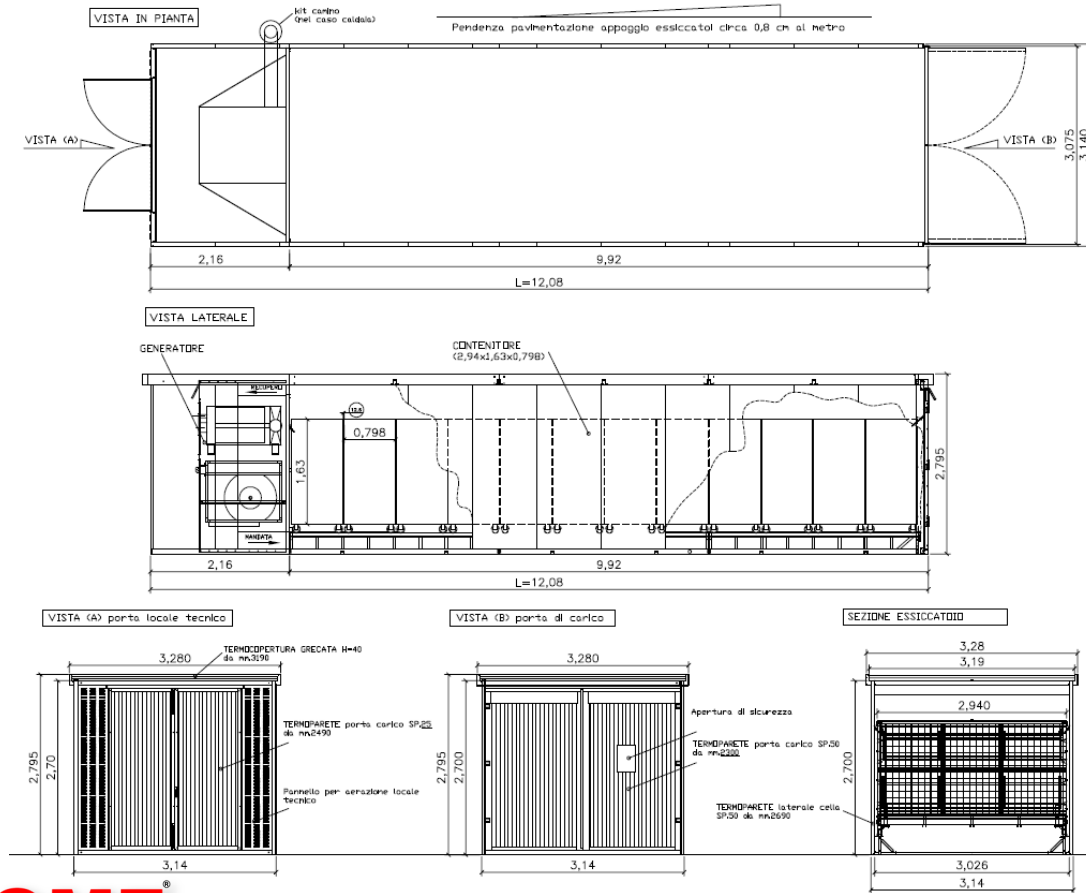


**FUNGHI**  
CHAMPIGNONS



# SPECIFICHE TECNICHE STN AGRO

## CARACTERISTIQUES TECHNIQUES STN AGRO



Mod. G



### STN AGRO Modello G

### STN AGRO Modèle G

	STN AGRO Modello G STN AGRO Modèle G		
<b>Nr. Unità</b> <i>Nr. d'unités</i>	1		
<b>Nr. Contenitori ad unità</b> <i>Nr. de contenieurs à des unités</i>	12	15	18
<b>Dimensioni di L (mt)</b> <i>Taille de L (mt)</i>	12,08 (9,92+2,16)	14,51 (12,35+2,16)	16,94 (14,78+2,16)
<b>Larghezza (mt)</b> <i>Largeur (mt)</i>	3,140	3,140	3,140
<b>Altezza utile sottotetto (mt)</b> <i>Hauteur utile de sous toit (mt)</i>	2,700	2,700	2,700
<b>Altezza esterno tetto (mt)</b> <i>Hauteur utile de toit extérieur</i>	2,800	2,800	2,800
<b>Potenza elettrica richiesta (kW)</b> <i>Puissance électrique requise(kW)</i>	7,5	9,2	11
<b>Potenza termica (kW)</b> <i>Puissance thermique (kW)</i>	103	135	157
<b>Tipo scambiatori</b> <i>Type échangeurs</i>	Scambiatore Fumi/Aria <i>Échangeur Fumes/Air</i> Scambiatore Acqua/Aria <i>Échangeur Eau/Air</i>	Scambiatore Fumi/Aria <i>Échangeur Fumes/Air</i> Scambiatore Acqua/Aria <i>Échangeur Eau/Air</i>	Scambiatore Fumi/Aria <i>Échangeur Fumes/Air</i> Scambiatore Acqua/Aria <i>Échangeur Eau/Air</i>
<b>Tipo ventilatore</b> <i>Type de ventilateur</i>	Centrifugo <i>Centrifuge</i> Elicoidale <i>Hélicoïdal</i>	Centrifugo <i>Centrifuge</i> Elicoidale <i>Hélicoïdal</i>	Centrifugo <i>Centrifuge</i> Elicoidale <i>Hélicoïdal</i>
<b>Tipo bruciatore</b> <b>(Solo opzione Caldaia)</b> <i>Type de brûleur (Seule option Chaudière)</i>	Gasolio, Gas Metano, GPL <i>Diesel, Méthane, GPL</i>	Gasolio, Gas Metano, GPL <i>Diesel, Méthane, GPL</i>	Gasolio, Gas Metano, GPL <i>Diesel, Méthane, GPL</i>

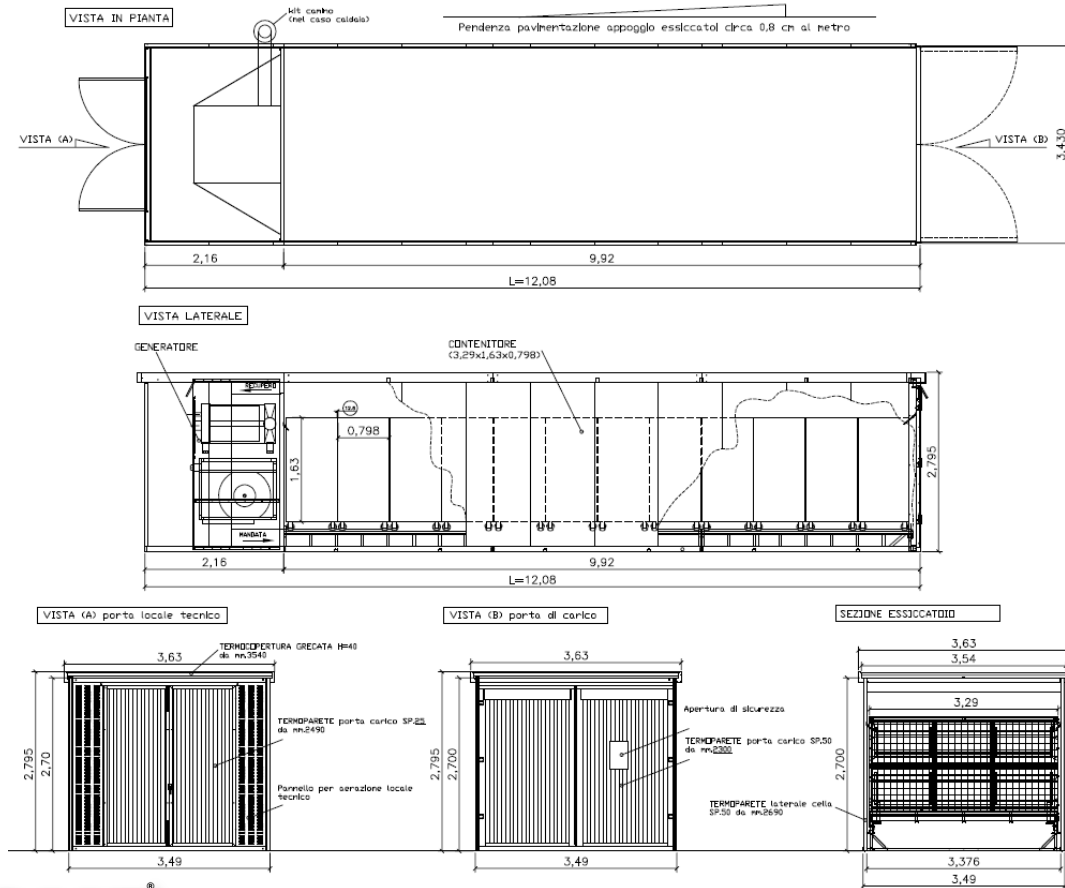


# SPECIFICHE TECNICHE STN AGRO

## CARACTERISTIQUES TECHNIQUES STN AGRO



Mod. B



### STN AGRO Modello B

#### STN AGRO Modèle B

	STN AGRO Modello B		
	STN AGRO Modèle B		
<b>Nr. Unità</b> <i>Nr. d'unités</i>	1		
<b>Nr. Contenitori ad unità</b> <i>Nr. de contenieurs à des unités</i>	12	15	18
<b>Dimensioni di L (mt)</b> <i>Taille de L (mt)</i>	12,08 (9,92+2,16)	14,51 (12,35+2,16)	16,94 (14,78+2,16)
<b>Larghezza (mt)</b> <i>Largeur (mt)</i>	3,490	3,490	3,490
<b>Altezza utile sottotetto (mt)</b> <i>Hauteur utile de sous toit (mt)</i>	2,700	2,700	2,700
<b>Altezza esterno tetto (mt)</b> <i>Hauteur utile de toit extérieur</i>	2,800	2,800	2,800
<b>Potenza elettrica richiesta (kW)</b> <i>Puissance électrique requise(kW)</i>	7,5	9,2	11
<b>Potenza termica (kW)</b> <i>Puissance thermique (kW)</i>	103	135	157
<b>Tipo scambiatori</b> <i>Type échangeurs</i>	Scambiatore Fumi/Aria <i>Échangeur Fumes/Air</i> Scambiatore Acqua/Aria <i>Échangeur Eau/Air</i>	Scambiatore Fumi/Aria <i>Échangeur Fumes/Air</i> Scambiatore Acqua/Aria <i>Échangeur Eau/Air</i>	Scambiatore Fumi/Aria <i>Échangeur Fumes/Air</i> Scambiatore Acqua/Aria <i>Échangeur Eau/Air</i>
<b>Tipo ventilatore</b> <i>Type de ventilateur</i>	Centrifugo <i>Centrifuge</i> Elicoidale <i>Hélicoïdal</i>	Centrifugo <i>Centrifuge</i> Elicoidale <i>Hélicoïdal</i>	Centrifugo <i>Centrifuge</i> Elicoidale <i>Hélicoïdal</i>
<b>Tipo bruciatore</b> <b>(Solo opzione Caldaia)</b> <i>Type de brûleur (Seule option Chaudière)</i>	Gasolio, Gas Metano, GPL <i>Diesel, Méthane, GPL</i>	Gasolio, Gas Metano, GPL <i>Diesel, Méthane, GPL</i>	Gasolio, Gas Metano, GPL <i>Diesel, Méthane, GPL</i>



**GOME**  
HI-TECH RESOURCE

**CONTENITORI  
per ESSICCATORI  
di AGROALIMENTI  
ed ERBE OFFICINALI**

**CONTENEURS  
pour LES SÉCHOIRS  
AGRO ALIMENTAIRE  
et HERBES**



**AGROALIMENTI**  
AGRO ALIMENTAIRE  
**ERBE OFFICINALI**  
HERBES

**CARATTERISTICHE DEI CONTENITORI**



Gli essiccatori a marchio GOME possono essere corredati, al loro interno, dagli appositi contenitori a vassoi e contenitori a spilli, ideali per l'essiccazione di erbe officinali, erbe aromatiche, frutta, ortaggi, legumi e cereali.

Ciascuna tipologia di contenitore è disponibile in due varianti a seconda della larghezza dell'essiccatoio in cui deve essere inserito:

- **Modello B:** di larghezza 3.28 m
- **Modello G:** di larghezza 2.94 m

**CARACTÉRISTIQUES DES CONTENEURS**



Les séchoirs marqués GOME peut être équipée en leur sein dans conteneurs spéciaux avec plateaus et conteneurs à épingle, idéal pour sécher herbe médicinale, herbes aromatique, fruits et céréales.

Chaque type de conteneur est disponible dans les deux variantes en fonction de la largeur du sécheur dans laquelle doit être inséré:

- **Modèle B:** largeur 3.28 m
- **Modèle G:** largeur 2.94 m

**VANTAGGI DI HI TECH RESOURCE**  
AVANTAGES DE HI TECH RESOURCE

**Hi Tech Resource** realizza **contenitori personalizzati** per tutte le esigenze e adatti a tutte le tipologie di prodotti da essiccare

*Hi Tech Resource réalise conteneurs personnalisés pour toutes les exigences et convient à tous les types de produits devant être séchée*

**I contenitori sono applicabili sui seguenti modelli di ESSICCATORI**  
*Les conteneurs sont applicables sur le séchoir suivante*



**STN**



**ETN**



**ATSS**

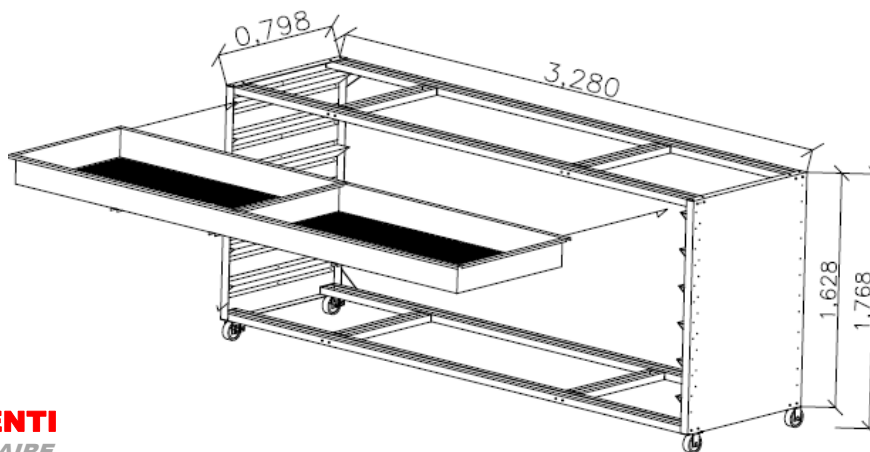
# SPECIFICHE TECNICHE DEI CONTENITORI A VASSOI

CARACTERISTIQUES TECHNIQUES DES CONTENEURS AVEC PLATEAU

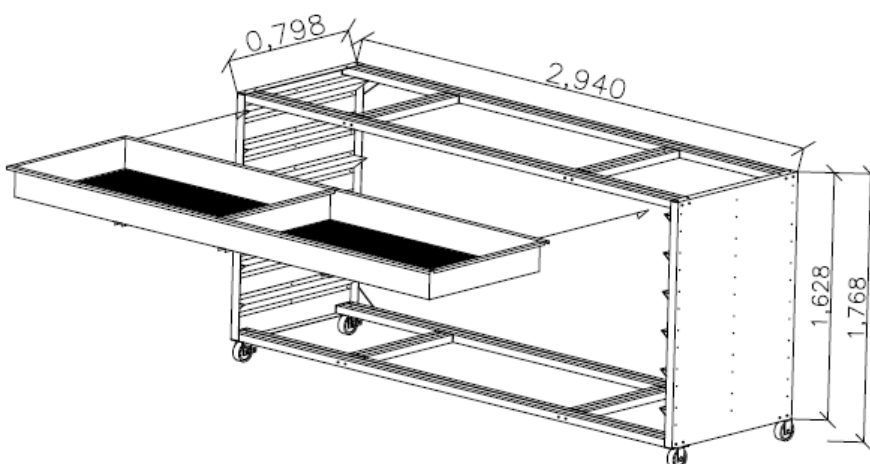


Il contenitore a vassoi è ideale per la collocazione in piano di erbe aromatiche, fiori, erbe medicinali, frutta, verdura e legumi. Ogni contenitore contiene 6/8 vassoi ed è possibile scegliere se averlo con il fondo chiuso oppure il fondo apribile, in base alle varie esigenze.

Les conteneurs avec plateau est idéal pour le placement dans le plan d'herbes, de fleurs, d'herbes medicinales, de fruits, de légumes et de légumineuses. Chaque conteneurs contient 6/8 plateau et vous pouvez choisir de l'avoir avec le fonds fermé ou l'ouverture du fond, en fonction de différents besoins.



Mod. G



Mod. B



**AGROALIMENTI**  
AGRO ALIMENTAIRE

**ERBE OFFICINALI**  
HERBES



	Modello G A VASSOI <i>Modèle G AVEC PLATEAU</i>	Modello B A VASSOI <i>Modèle B AVEC PLATEAU</i>
<b>Dimensioni (mt)</b> <i>Dimensions</i>	2,94x0,798x1,768 (h compreso ruote) <i>2,94x0,798x1,768 (h comprenant des roues)</i>	3,28x0,798x1,768 (h compreso ruote) <i>3,28x0,798x1,768 (h comprenant des roues)</i>
<b>Capacità (kg)</b> <i>Capacité</i>	Variabile in funzione del prodotto <i>Variable selon le produit</i>	Variabile in funzione del prodotto <i>Variable selon le produit</i>
<b>Caratteristiche</b> <i>Traits</i>	N° 6/8 vassoi da 2,82x0,796x0,20 <i>N° 6/8 plateaus of 2,82x0,796x0,20</i>	N° 6/8 vassoi da 3,16x0,796x0,20 <i>N° 6/8 plateaus de 3,16x0,796x0,20</i>
<b>Finitura</b> <i>Finition</i>	Lamiera zincata - acciaio inox <i>Tôle galvanisée - en acier inoxydable</i>	Lamiera zincata - acciaio inox <i>Tôle galvanisée - en acier inoxydable</i>
<b>Optional</b> <i>Optionnel</i>	Rete sul tetto, fondo apribile <i>Net sur le toit, ouverture inférieure</i>	Rete sul tetto, fondo apribile <i>Net sur le toit, ouverture inférieure</i>



# SPECIFICHE TECNICHE DEI CONTENITORI A SPILLI

CARACTERISTIQUES TECHNIQUES DES CONTENEURS ÈPINGLE



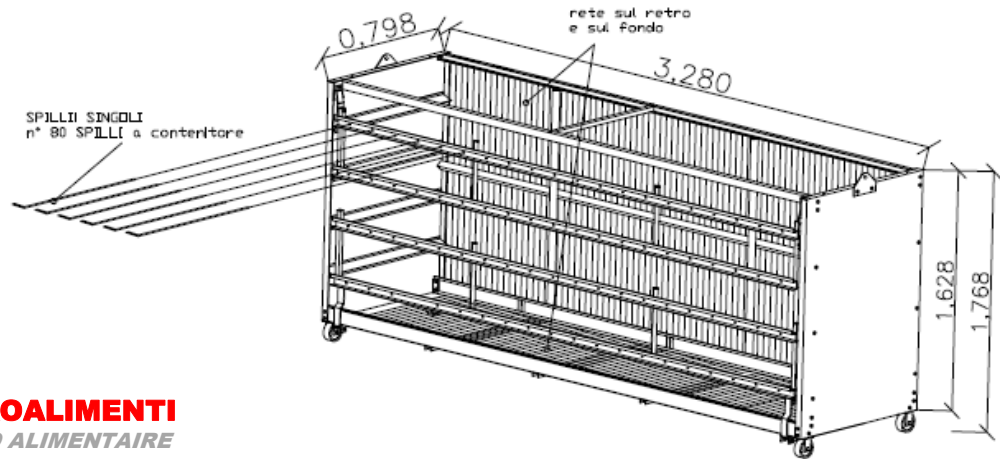
Il contenitore a spilli è ideale per la collocazione di massicce quantità di erbe aromatiche, fiori, erbe medicinali, ortaggi. Il numero di spilli singoli interni varia a seconda che si scelga il modello B oppure il modello G. Sono 80 nel primo caso e 72 nel secondo.

Les conteneurs à èpingle est idéal pour le placement de quantités massives d'herbes, de fleurs, d'herbes aromatiques, de légumes. Le nombre des èpingle varie selon que vous choisissiez le modèle B ou le modèle G. Ils sont 80 dans le premier cas et 72 dans le second.

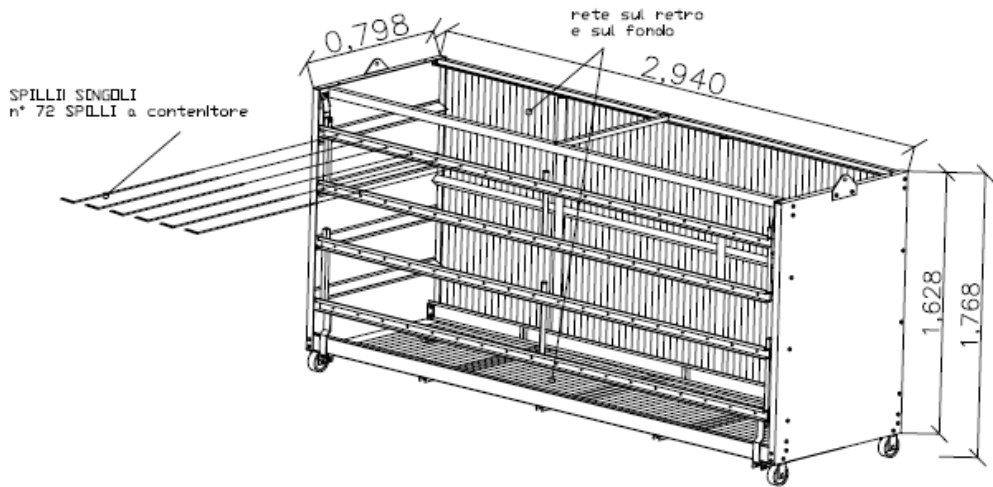


**AGROALIMENTI**  
AGRO ALIMENTAIRE

**ERBE OFFICINALI**  
HERBES



Mod. G



Mod. B



	Modello G A SPILLI <i>Modèle G AVEC ÈPINGLE</i>	Modello B A SPILLI <i>Modèle B AVEC ÈPINGLE</i>
<b>Dimensioni (mt)</b> <i>Dimensions</i>	2,94x0,798x1,768 (h compreso ruote) <i>2,94x0,798x1,768 (h comprenant des roue)</i>	3,28x0,798x1,768 (h compreso ruote) <i>3,28x0,798x1,768 (h comprenant des roue)</i>
<b>Capacità (kg)</b> <i>Capacité</i>	600/620 Kg di erbe officinali <i>600/620 Kg d'herbes médicinales</i>	660/680 Kg di erbe officinali <i>660/680 Kg d'herbes médicinales</i>
<b>Caratteristiche</b> <i>Traits</i>	N° 72 spilli <i>N° 72 èpingle</i>	N° 80 spilli <i>N° 80 èpingle</i>
<b>Finitura</b> <i>Finition</i>	Lamiera zincata <i>Tôle galvanisée</i>	Lamiera zincata <i>Tôle galvanisée</i>
<b>Optional</b> <i>Optionnel</i>	Rete sul tetto, fondo apribile <i>Net sur le toit, ouverture inférieure</i>	Rete sul tetto, fondo apribile <i>Net sur le toit, ouverture inférieure</i>