



GOME
HI-TECH RESOURCE



TGS GENERATORE CARRELLATO

*TGS
GÉNÉRATEUR
avec ROULETTES*



METANO
MÉTHANE

GASOLIO
DIESEL

GPL
GPL

Il TGS è adatto per:
Le TGS est adapté pour:



ZOOTECNIA
ZOOTECNIE



SERRE
SERRE



CAPANNOI
CABANONS

VANTAGGI DEL TGS AVANTAGES DÈ TGS

Il **generatore di aria calda TGS** è realizzato in forma carrellata, grazie ad apposite staffe per l'installazione a terra su ruote pivotanti. Questo generatore è realizzato in **4 modelli** distinti per **potenza utile** espressa in **kCal**, in base alla dimensione della superficie da riscaldare: **TGS 80, TGS 120, TGS 160, TGS 200**.

Le **générateur d'air chaud TGS BIO** est réalisé avec des roues tournantes, grâce à des supports pour l'installation sur au sol sur les roues tournantes. Ce générateur est constitué de **quatre modèles** distincts de **puissance utile** exprimée en **kCal**, en fonction de la taille de la surface devant être chauffée: **TGS 80, TGS 120, TGS 160, TGS 200**.

CARATTERISTICHE DEL TGS



- Involucro esterno in lamiera zincata e stampata
- Camera di combustione in acciaio inox, collettore anteriore per raccolta fumi, massa radiante a fascio tubiero a sezione ovoidale, collettore posteriore completo di oblò per l'ispezione e pulizia, il tutto in acciaio inox Aisi 430
- Perimetro completo di apertura per la distribuzione dell'aria calda, con bocchette rettangolari ad alette orientabili per direzionare il flusso dell'aria
- Ventilatore centrifugo zincato, a doppia aspirazione, con trasmissione a cinghie trapezoidali completo di motore elettrico asincrono trifase V230/400, con carter di protezione
- Quadro elettrico di comando trifase, grado di protezione IP 55 comprendente contatore, interruttore magnetotermico per il motore del ventilatore, morsettiera per collegamento della linea di alimentazione, possibilità di aggiungere la segnalazione di allarme in caso di guasto
- Bitermostato di sicurezza, per la partenza e l'arresto del ventilatore
- Bruciatore di gasolio, GPL o metano fissato su piastra in acciaio isolata, con spia per il controllo della fiamma

CARACTÉRISTIQUES DÈ TGS



- Enveloppe externe en tôle galvanisée et imprimé
- Chambre de combustion en acier inoxydable, collecteur avant pour recueillir des fumées, tube radiant avec arrondi de masse, collecteur arrière complet avec des hublots pour l'inspection et le nettoyage, le tout en acier inox AISI 430
- Périmètre ouverture complète pour la distribution de l'air chaud, avec des événements rectangulaires à ailettes réglables pour diriger le flux d'air
- Ventilateur centrifuge galvanisé, double entrée, avec transmission avec entraînement par courroie avec moteur électrique V230/400 asynchrone triphasé, avec une protection
- Panneau de contrôle électrique triphasé, degré de protection IP 55 comprenant compteur, tableau électrique triphasé, degré de protection IP 55 comprenant compteur, un disjoncteur du le moteur du ventilateur, le bornier pour le raccordement de la ligne électrique, possibilité d'ajouter le signal d'alarme en cas de défaillance
- Bithermostat de sécurité, pour démarrer et arrêter le ventilateur
- Brûleurs à Diesel, GPL ou Méthane, fixé sur une plaque d'acier isolé avec indicateur pour le contrôle de la flamme

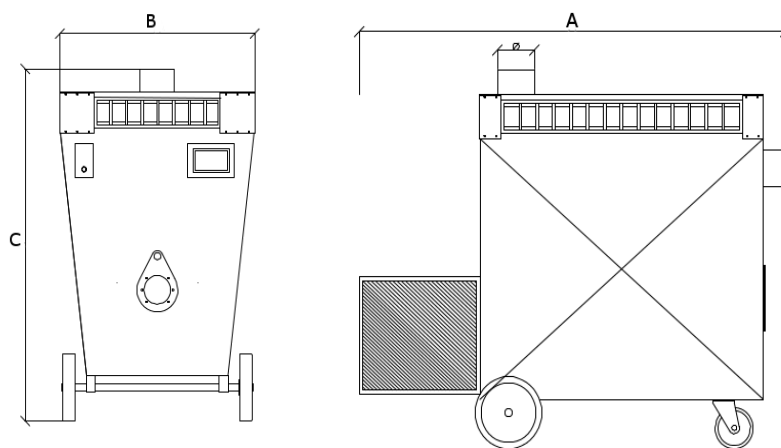


SPECIFICHE TECNICHE DEL TGS

CARACTÉRISTIQUES TECHNIQUE TGS



	UNITA' DI MISURA UNITÉS DE MESURE	TGS 80	TGS 120	TGS 160	TGS 200
Potenza Utile <i>Puissance utile</i>	kCal/h kW	80000 93	120000 139,5	160000 186	200000 232,6
Potenza Nominale <i>Puissance nominale</i>	kCal/h kW	90900 105,7	136350 158,6	181800 211,5	227250 264,3
Portata d'aria <i>Flux d'air</i>	m ³ /h	7300	10500	15000	18000
Tensione di Rete <i>Tension de réseau</i>	V	400	400	400	400
Assorbimento utenze elettriche <i>Absorption électrique</i>	kW	1,5	2,2	2,2	3
Ø Camino fumi <i>Conduit de cheminée</i>	mm	150	150	150	200
Combustibile <i>Combustible</i>	/	Gasolio, GPL, metano <i>Diesel, GPL, Méthane</i>	Gasolio, GPL, metano <i>Diesel, GPL, Méthane</i>	Gasolio, GPL, metano <i>Diesel, GPL, Méthane</i>	Gasolio, GPL, metano <i>Diesel, GPL, Méthane</i>
Tipo ventilatore <i>Type de ventilateur</i>	/	Centrifugo <i>Centrifugal</i>	Centrifugo <i>Centrifugal</i>	Centrifugo <i>Centrifugal</i>	Centrifugo <i>Centrifugal</i>
Dimensione a <i>Taille a</i>	mm	1800	1980	2230	2350
Dimensione b <i>Taille b</i>	mm	730	780	900	1000
Dimensione c <i>Taille c</i>	mm	1375	1430	1710	1780
Ø	mm	150	150	200	200



TGS 80



TGS 120



TGS 160



TGS 200