



**GOME**  
HI-TECH RESOURCE

# STN TABACCO ESSICCATORE per TABACCO

*STN TABACCO  
DESSICATEUR  
de TABAC*



## CARATTERISTICHE STN TABACCO



L'essiccatore **STN TABACCO** è alimentato a combustibili tradizionali e si caratterizza per il funzionamento ad immissione di aria calda nella cella dal basso verso l'alto.

- Generatore d'aria calda con scambiatore ad alto rendimento
- Bruciatore a Metano, Gasolio o GPL di primaria casa nazionale con controllo elettronico della fiamma
- 2 valvole gravitazionali per l'espulsione dell'umidità
- Struttura portante in profili presso-piegati di lamiera zincata Sendzimir
- Termo-pareti zincate e preverniciate su tutto il perimetro (spessore 50 mm)
- Canali di deflusso dell'acqua piovana in lamiera zincata

## CARACTÉRISTIQUES STN TABACCO



*Le dessiccateurs **STN TABACCO** est alimenté combustibles traditionnels peut être accompli avec l'entrée d'air chaud du bas vers le haut.*

- Générateur d'air chaud à haut rendement
- Brûleur à méthane, Diesel, GPL, de primaire maison nationale avec contrôle électronique de la flamme
- 2 valves gravitacionnelles pour l'expulsion de l'humidité
- La structure de support en acier galvanisé presse plié Sendzimir épaisse
- Parois thermo-galvanisé et pré-peint des deux côtés (50 mm d'épaisseur)
- Canaux d'écoulement eau de pluie tôle galvanisée

## VANTAGGI STN TABACCO

*AVANTAGES STN TABACCO*

- L'essiccatore **STN TABACCO** è disponibile anche in "kit di montaggio" ed è facilmente assemblabile con il manuale di istruzioni fornito in allegato.  
*Le dessiccateurs **STN TABACCO** est disponible dans le "kit de montage" et est facile à assembler avec le manuel d'instruction qui vient attaché.*
- L'essiccatore GOME già montato può essere trasportato con facilità da un posto ad un altro in base alle esigenze dell'utente.  
*Le dessiccateur GOME déjà monté peut être transporté facilement d'un endroit à l'autre selon les besoins de l'utilisateur.*

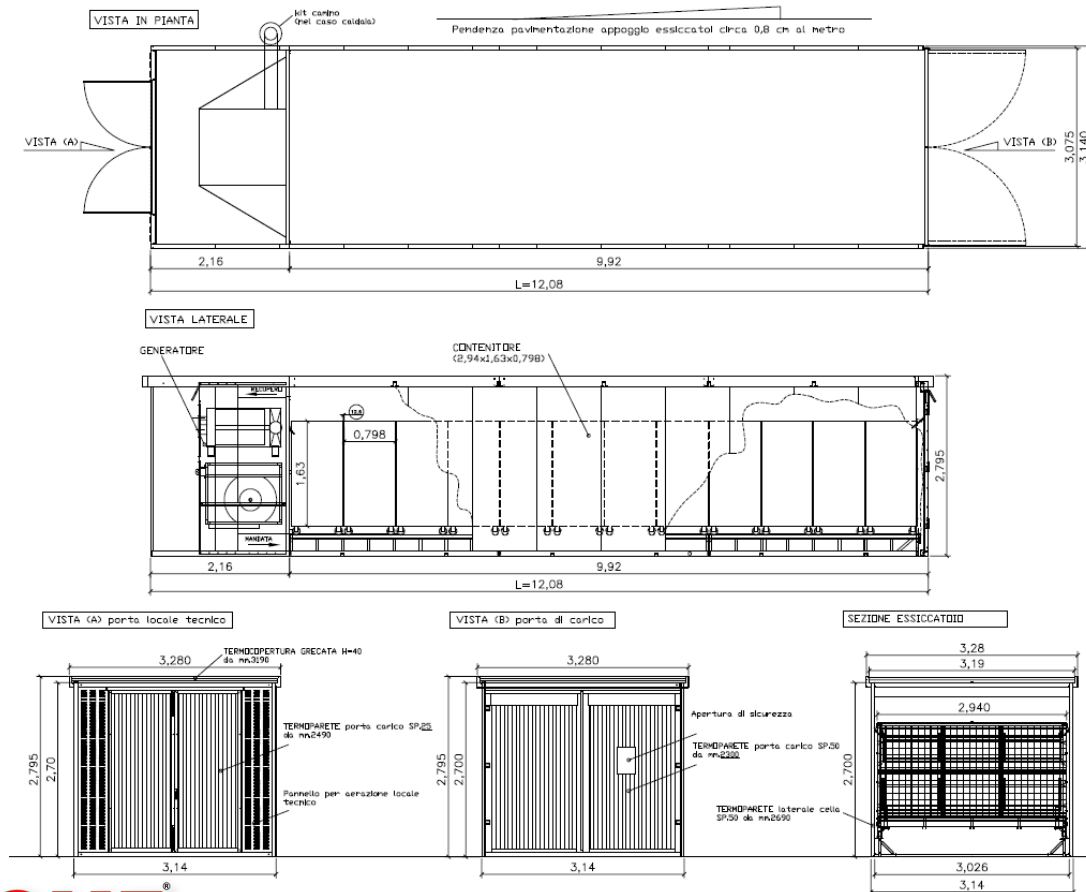
L'**STN TABACCO** è studiato appositamente per l'essiccazione del tabacco verde  
*STN TABACCO est conçu spécifiquement pour le séchage du tabac vert*





# SPECIFICHE TECNICHE STN TABACCO

## CARACTERISTIQUES TECHNIQUES STN TABACCO



Mod. G



### STN TABACCO Modello G

#### STN TABACCO Modèle G

|  | STN TABACCO Modello G   |   |   |
|--|---|---|---|
|  | STN TABACCO Modèle G  |   |   |
| <b>Nr. Unità</b><br><i>Nr. d'unités</i>  | 1   |   |   |
| <b>Nr. Contenitori ad unità</b><br><i>Nr. de conteneurs à des unités</i>                                   | 12  | 15  | 18  |
| <b>Dimensioni di L (mt)</b><br><i>Taille de L (mt)</i>   | 12,08 (9,92+2,16)   | 14,51 (12,35+2,16)  | 16,94 (14,78+2,16)  |
| <b>Larghezza (mt)</b><br><i>Largeur (mt)</i>   | 3,140   | 3,140   | 3,140   |
| <b>Altezza utile sottotetto (mt)</b><br><i>Hauteur utile de sous toit (mt)</i>                             | 2,700   | 2,700   | 2,700   |
| <b>Altezza esterno tetto (mt)</b><br><i>Hauteur utile de toit extérieur</i>                                | 2,800   | 2,800   | 2,800   |
| <b>Potenza elettrica richiesta (kW)</b><br><i>Puissance électrique requise(kW)</i>                         | 7,5   | 9,2   | 11  |
| <b>Potenza termica (kW)</b><br><i>Puissance thermique (kW)</i>   | 103   | 135   | 157   |
| <b>Tipo scambiatori</b><br><i>Type échangeurs</i>  | Scambiatore Fumi/Aria<br><i>Échangeur Fumes/Air</i><br>Scambiatore Acqua/Aria<br><i>Échangeur Eau/Air</i> | Scambiatore Fumi/Aria<br><i>Échangeur Fumes/Air</i><br>Scambiatore Acqua/Aria<br><i>Échangeur Eau/Air</i> | Scambiatore Fumi/Aria<br><i>Échangeur Fumes/Air</i><br>Scambiatore Acqua/Aria<br><i>Échangeur Eau/Air</i> |
| <b>Tipo ventilatore</b><br><i>Type de ventilateur</i>  | Centrifugo<br><i>Centrifuge</i><br>Elicoidale<br><i>Hélicoïdal</i>  | Centrifugo<br><i>Centrifuge</i><br>Elicoidale<br><i>Hélicoïdal</i>  | Centrifugo<br><i>Centrifuge</i><br>Elicoidale<br><i>Hélicoïdal</i>  |
| <b>Tipo bruciatore</b><br><b>(Solo opzione Caldaia)</b><br><i>Type de brûleur (Seule option Chaudière)</i> | Gasolio, Gas Metano, GPL<br><i>Diesel, Méthane, GPL</i>   | Gasolio, Gas Metano, GPL<br><i>Diesel, Méthane, GPL</i>   | Gasolio, Gas Metano, GPL<br><i>Diesel, Méthane, GPL</i>   |

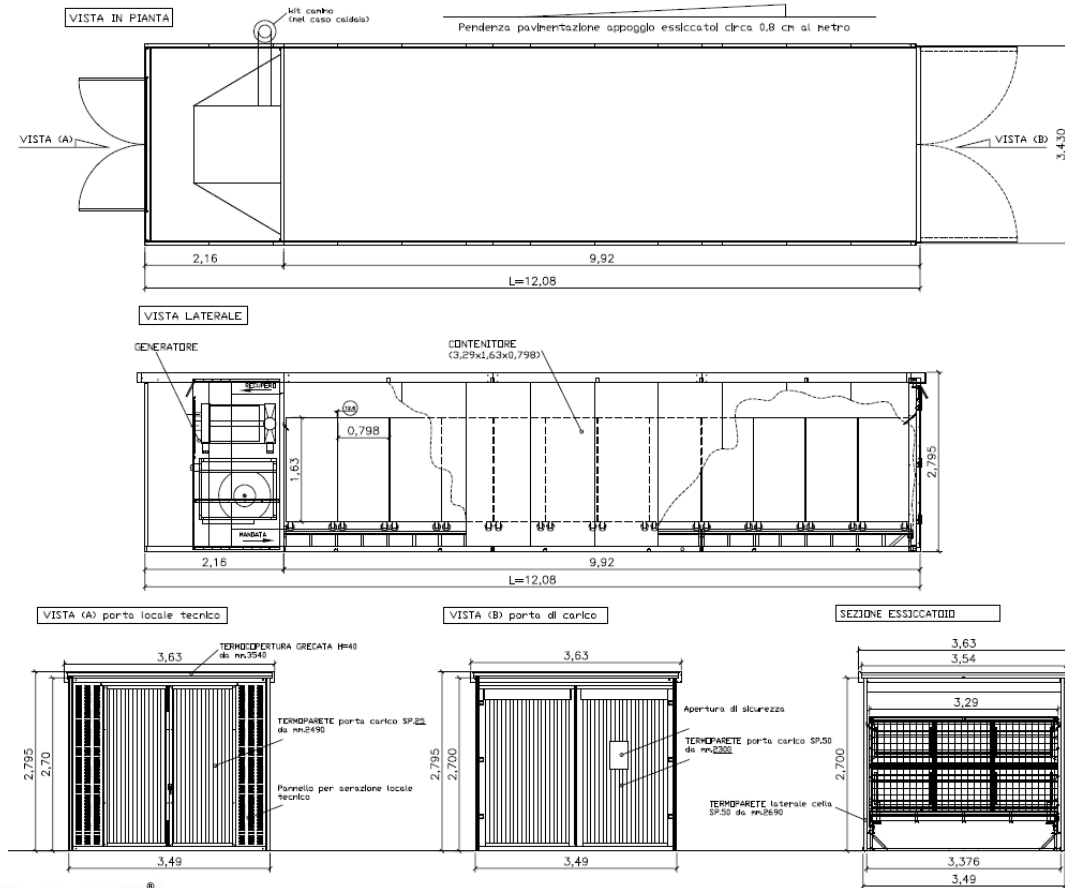


# SPECIFICHE TECNICHE STN TABACCO

## CARACTERISTIQUES TECHNIQUES STN TABACCO



Mod. B



### STN TABACCO Modello B

### STN TABACCO Modèl B

|  | STN TABACCO Modèl B   |   |   |
|--|---|---|---|
| <b>Nr. Unità</b><br><i>Nr. d'unités</i>  | 1   |   |   |
| <b>Nr. Contenitori ad unità</b><br><i>Nr. de contenieurs à des unités</i>                                  | 12  | 15  | 18  |
| <b>Dimensioni di L (mt)</b><br><i>Taille de L (mt)</i>   | 12,08 (9,92+2,16)   | 14,51 (12,35+2,16)  | 16,94 (14,78+2,16)  |
| <b>Larghezza (mt)</b><br><i>Largeur (mt)</i>   | 3,490   | 3,490   | 3,490   |
| <b>Altezza utile sottotetto (mt)</b><br><i>Hauteur utile de sous toit (mt)</i>                             | 2,700   | 2,700   | 2,700   |
| <b>Altezza esterno tetto (mt)</b><br><i>Hauteur utile de toit extérieur</i>                                | 2,800   | 2,800   | 2,800   |
| <b>Potenza elettrica richiesta (kW)</b><br><i>Puissance électrique requise(kW)</i>                         | 7,5   | 9,2   | 11  |
| <b>Potenza termica (kW)</b><br><i>Puissance thermique (kW)</i>   | 103   | 135   | 157   |
| <b>Tipo scambiatori</b><br><i>Type échangeurs</i>  | Scambiatore Fumi/Aria<br><i>Échangeur Fumes/Air</i><br>Scambiatore Acqua/Aria<br><i>Échangeur Eau/Air</i> | Scambiatore Fumi/Aria<br><i>Échangeur Fumes/Air</i><br>Scambiatore Acqua/Aria<br><i>Échangeur Eau/Air</i> | Scambiatore Fumi/Aria<br><i>Échangeur Fumes/Air</i><br>Scambiatore Acqua/Aria<br><i>Échangeur Eau/Air</i> |
| <b>Tipo ventilatore</b><br><i>Type de ventilateur</i>  | Centrifugo<br><i>Centrifuge</i><br>Elicoidale<br><i>Hélicoïdal</i>  | Centrifugo<br><i>Centrifuge</i><br>Elicoidale<br><i>Hélicoïdal</i>  | Centrifugo<br><i>Centrifuge</i><br>Elicoidale<br><i>Hélicoïdal</i>  |
| <b>Tipo bruciatore</b><br><b>(Solo opzione Caldaia)</b><br><i>Type de brûleur (Seule option Chaudière)</i> | Gasolio, Gas Metano, GPL<br><i>Diesel, Méthane, GPL</i>   | Gasolio, Gas Metano, GPL<br><i>Diesel, Méthane, GPL</i>   | Gasolio, Gas Metano, GPL<br><i>Diesel, Méthane, GPL</i>   |



**GOME**  
HI-TECH RESOURCE

# CONTENITORI per ESSICCATORI di TABACCO

*CONTENEURS  
POUR SÉCHOIRS  
de TABAC*



**TABACCO**  
TABAC

## CARATTERISTICHE DEI CONTENITORI



Gli essiccatori a marchio GOME possono essere corredati, al loro interno, dagli appositi contenitori a spilli e contenitori a pettini, ideali per sostenere il TABACCO al loro interno evitandone il compattamento.

Ciascuna tipologia di contenitore è disponibile in due varianti a seconda della larghezza dell'essiccatoio in cui deve essere inserito:

- **Modello B:** di larghezza 3.28 m
- **Modello G:** di larghezza 2.94 m

## CARACTÉRISTIQUES DES CONTENEURS



*Séchoirs marque GOME peut être équipée à leur intérieur, da les conteneurs à peignes et conteneurs à épingles, idéal pour soutenir le TABAC pour éviter le compactage.*

*Chaque type de conteneur est disponible dans les deux variantes en fonction de la largeur du dessiccateurs dans lequel doit être inséré:*

- **Modèle B:** largeur 3.28 m
- **Modèle G:** largeur 2.94 m

## VANTAGGI DI HI TECH RESOURCE

AVANTAGES DE HI TECH RESOURCE

**Hi Tech Resource** realizza **contenitori personalizzati** per tutte le esigenze e adatti a tutte le tipologie di prodotti da essiccare

*Hi Tech Resource réalise des **conteneurs personnalisés** pour tous les besoins et adapté à tous les types de produits à sécher.*

## I contenitori sono applicabili sui seguenti modelli di ESSICCATORI

*Les **conteneurs** sont applicables sur le **séchoir** suivante*



STN



ETN



ATSS

# SPECIFICHE TECNICHE DEI CONTENITORI A PETTINI

CARACTERISTIQUES TECHNIQUES DE CONTENEURS À PEIGNES

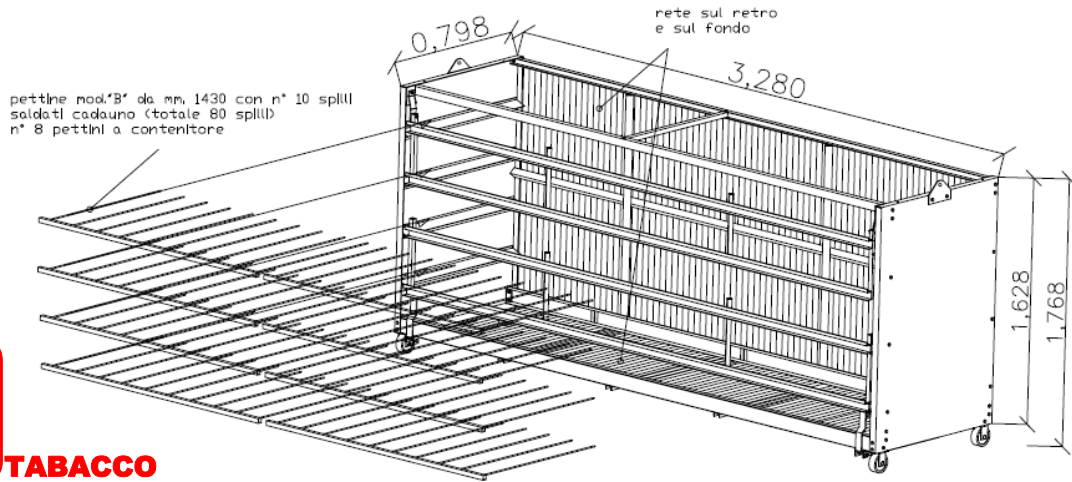


Il contenitore a pettini è ideale per la collocazione di massicce quantità di tabacco. Il numero di pettini singoli interni varia a seconda che si scelga il **modello B** oppure il **modello G**; sono previsti 8 pettini da 10 spilli cadauno nel primo caso e 8 pettini da 9 spilli cadauno nel secondo.

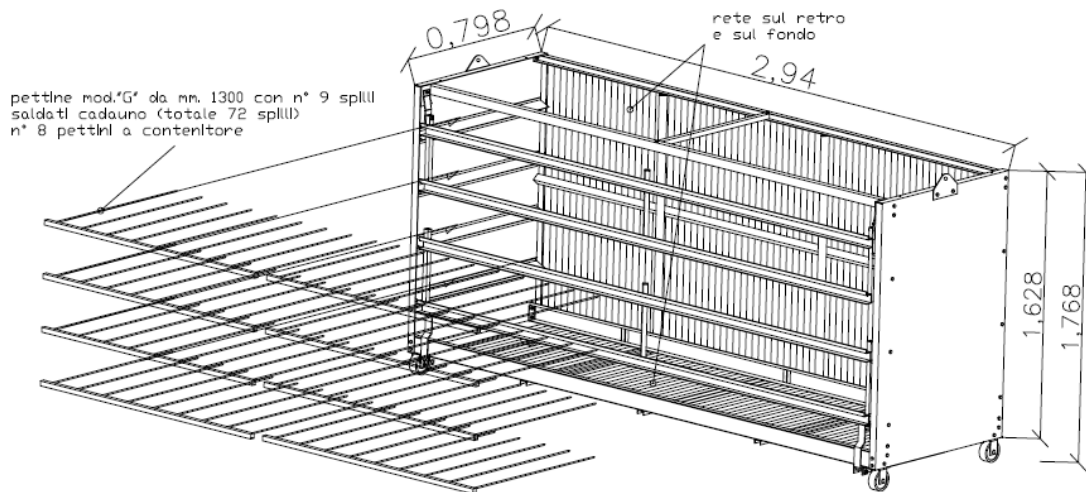
Le *conteneur à peignes* est idéal pour le placement de quantités massives de tabac. Le nombre de peignes simples intérieur varie selon que vous choisissez le **modèle B** ou le **modèle G**; sont prévus 8 peignes par 10 épingle chacun pour le premier et 8 peignes et 9 épingle chacun dans la seconde.



**TABACCO**  
TABAC



**Mod. G**



**Mod. B**



|   | Modello G A PETTINI<br><i>Modèle G À PEIGNES</i>  | Modello B A PETTINI<br><i>Modèle B À PEIGNES</i>   |
|---|---|--|
| <b>Dimensioni (mt)</b><br><i>Dimensions</i> | 2,94x0,798x1,768 (h compreso ruote)<br><i>2,94x0,798x1,768 (h comprenant des roues)</i> | 3,28x0,798x1,768 (h compreso ruote)<br><i>3,28x0,798x1,768 (h comprenant des roues)</i>  |
| <b>Capacità (kg)</b><br><i>Capacité</i>     | 600/620 Kg di tabacco verde<br><i>600/620Kg tabac vert</i>                              | 660/680 Kg di tabacco verde<br><i>660/680Kg tabac vert</i>                               |
| <b>Caratteristiche</b><br><i>Traits</i>     | N° 8 pettini mod. "G" da n° 9 spilli cad.<br><i>N° 8 peignes mod. "G" de 9 épingle</i>  | N° 8 pettini mod. "G" da n° 10 spilli cad.<br><i>N° 8 peignes mod. "G" de 10 épingle</i> |
| <b>Finitura</b><br><i>Finition</i>          | Lamiera zincata<br><i>Feuille de métal</i>  | Lamiera zincata<br><i>Feuille de métal</i>   |
| <b>Optional</b><br><i>Optionnel</i>         | Rete sul tetto, fondo apribile<br><i>Réseau sur le toit, l'ouverture en bas</i>         | Rete sul tetto, fondo apribile<br><i>Réseau sur le toit, l'ouverture en bas</i>          |



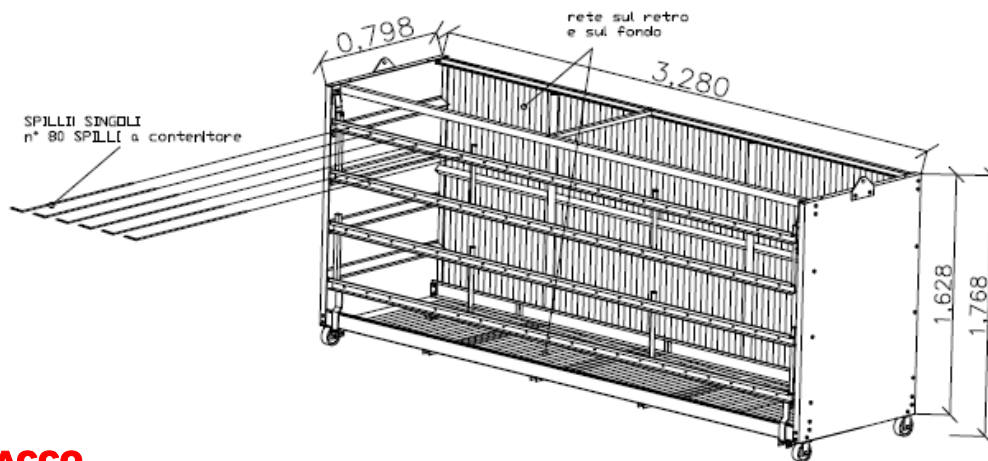
# SPECIFICHE TECNICHE DEI CONTENITORI A SPILLI

CARACTERISTIQUES TECHNIQUES DE CONTENEURS À ÈPINGLE



Il contenitore a spilli è ideale per la collocazione di massicce quantità di tabacco. Il numero di spilli singoli interni varia a seconda che si scelga il modello B oppure il modello G e sono 80 nel primo caso e 72 nel secondo.

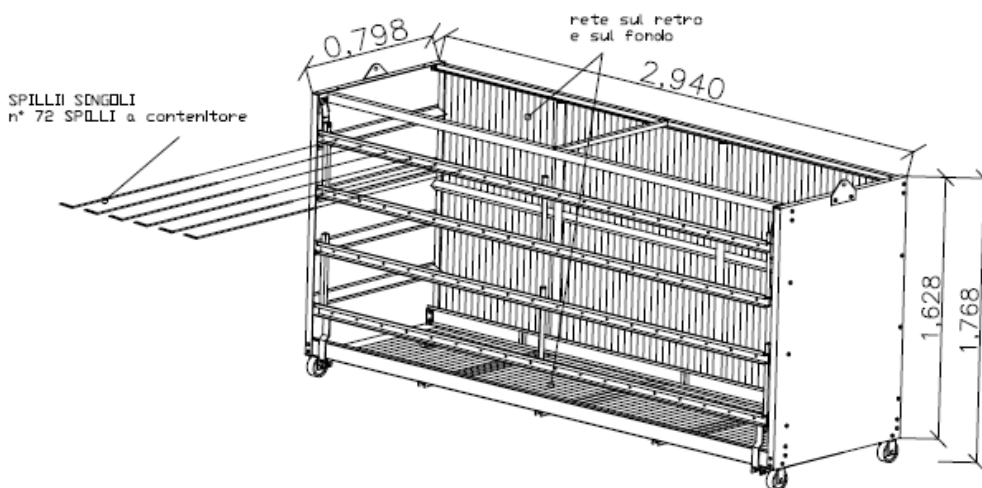
Les conteneurs à èpingle est idéal pour le placement de quantités massives de tabac. Le nombre des èpingle varie selon que vous choisissez le modèle B ou le modèle G. Ils sont 80 dans le premier cas et 72 dans le second.



Mod. G



**TABACCO**  
TABAC



Mod. B



|   | Modello G A SPILLI<br><i>Modèle G AVEC ÈPINGLE</i>                                      | Modello B A SPILLI<br><i>Modèle B AVEC ÈPINGLE</i>                                      |
|---|---|---|
| <b>Dimensioni (mt)</b><br><i>Dimensions</i> | 2,94x0,798x1,768 (h compreso ruote)<br><i>2,94x0,798x1,768 (h comprenant des roues)</i> | 3,28x0,798x1,768 (h compreso ruote)<br><i>3,28x0,798x1,768 (h comprenant des roues)</i> |
| <b>Capacità (kg)</b><br><i>Capacité</i>     | 600/620 Kg di tabacco verde<br><i>600/620 Kg tabac vert</i>                             | 660/680 Kg di tabacco verde<br><i>660/680 Kg tabac vert</i>                             |
| <b>Caratteristiche</b><br><i>Traits</i>     | N° 72 spilli<br><i>N° 72 èpingles</i>   | N° 80 spilli<br><i>N° 80 èpingles</i>   |
| <b>Finitura</b><br><i>Finition</i>          | Lamiera zincata<br><i>Feuille de métal</i>  | Lamiera zincata<br><i>Feuille de métal</i>  |
| <b>Optional</b><br><i>Optionnel</i>         | Rete sul tetto, fondo apribile<br><i>Réseau sur le toit, l'ouverture en bas</i>         | Rete sul tetto, fondo apribile<br><i>Réseau sur le toit, l'ouverture en bas</i>         |



**GOME**  
HI-TECH RESOURCE

# TELAINI per ESSICCATORI di TABACCO

*CHARPENTES  
pour SECHOIRS  
de TABAC*



**TABACCO**  
TABAC

## CARATTERISTICHE DEI TELAINI



Gli essiccatoi **GOME** per la cura del tabacco possono essere accessoriati o con **contenitori** (a spilli, a pettini e personalizzati) oppure con i **telaini**. La funzionalità dei telaini è che essi consentono di lasciar traspirare maggiore aria tra le foglie di tabacco che, agganciate a questi spilloni, riescono ad eliminare più regolarmente la quantità di acqua che contengono.

Hi Tech Resource realizza telaini in diverse misure a seconda delle esigenze di essiccazione di ogni singolo cliente e in base alle quantità da essiccare.

## CARACTÉRISTIQUES DES CHARPENTES



Le séchoirs **GOME** pour le séchage du tabac peuvent être équipés de **conteneurs** (à épingles, peignes et personnalisé) ou avec des **charpentes**. La fonctionnalité des soutiens est qu'ils permettent de laisser plus d'air pour respirer à travers les feuilles de tabac, engagés dans ces broches, sont capables d'éliminer plus régulièrement la quantité d'eau qu'ils contiennent.

Hi Tech Resource réalise des charpente de différentes tailles en fonction des exigences de séchage de chaque client et en fonction de la quantité de être séché.

## VANTAGGI DI HI TECH RESOURCE

AVANTAGES DE HI TECH RESOURCE

**Hi Tech Resource** realizza oltre ai **telaini GOME** anche **contenitori personalizzati** per tutte le esigenze e adatti a tutte le tipologie di prodotti da essiccare

*Hi Tech Resource realisé en plus de **GOME charpentes**, aussi des **conteneurs de personnalisés** pour tous les besoins et adaptés à tous les types de produits à sécher.*

## I contenitori sono applicabili sui seguenti modelli di ESSICCATORI

*Les **conteneurs** sont applicables sur le **séchoir** suivante*



**STN**



**ETN**

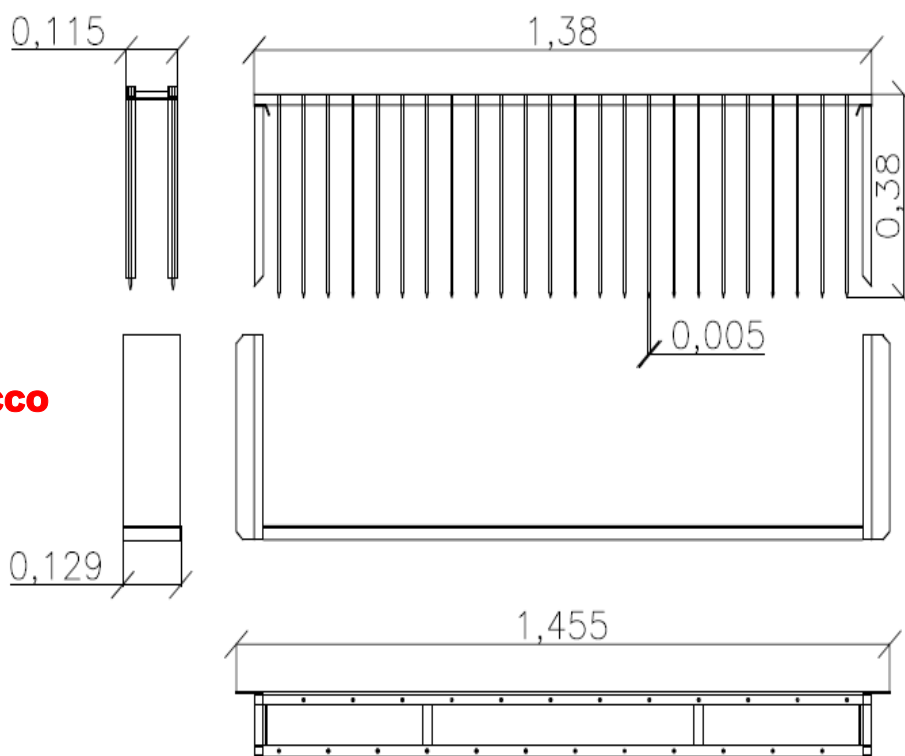


**ATSS**

**SPECIFICHE TECNICHE DEI TELAINI GOME**  
 CARACTERISTIQUES TECHNIQUES DES CHARPENTE GOME



**TABACCO**  
 TABAC

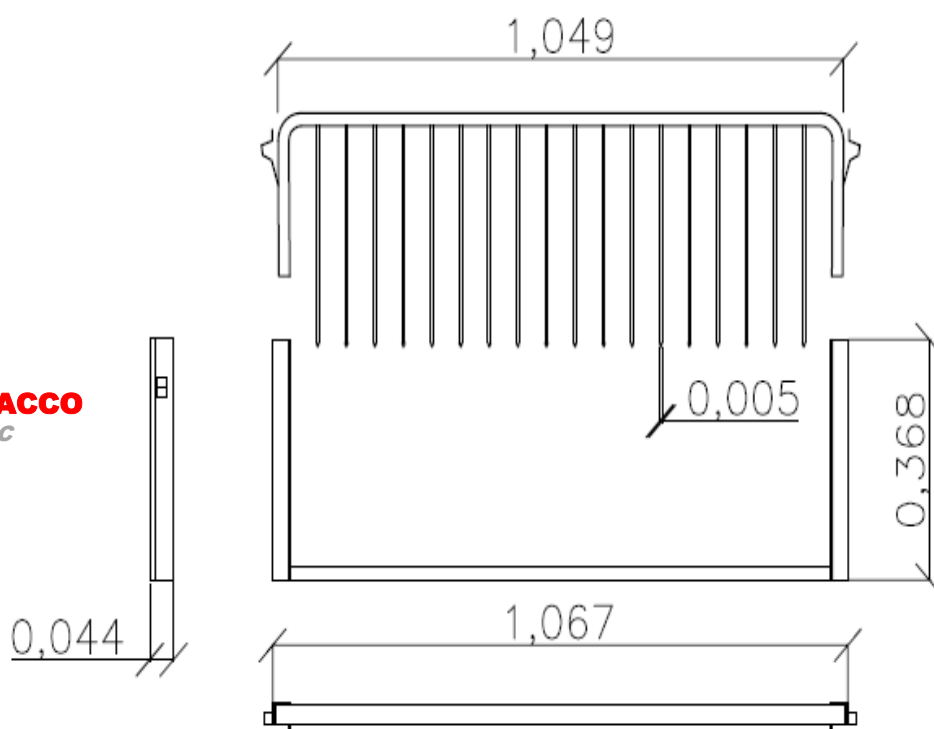


|  | Modello GOME<br>Modèle GOME                |
|--|--|
| Dimensioni (mt)<br><i>Dimensions</i>       | 1,455x0,411x0,125                          |
| Capacità (kg)<br><i>Capacité</i>           | Circa 40 kg<br>De 40 kg                    |
| Caratteristiche<br><i>Caractéristiques</i> | N° 80 spilli<br>N° 80 épingle              |
| Finitura<br><i>Finition</i>                | Zincatura a caldo<br>Galvanisation à chaud |





**TABACCO**  
 TABAC



Modello MÜLLER CORTO  
 Modèle MÜLLER COURT

Dimensioni (mt)

*Dimensions*

1,067x0,37x0,044

Capacità (kg)

*Capacité*

Circa 35 kg

*De 35 kg*

Caratteristiche

*Caractéristiques*

Molla di fermo in acciaio temprato

*Arrêt à ressort en acier trempé*

Finitura

*Finition*

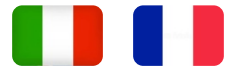
Zincatura a caldo

*Galvanisation à chaud*

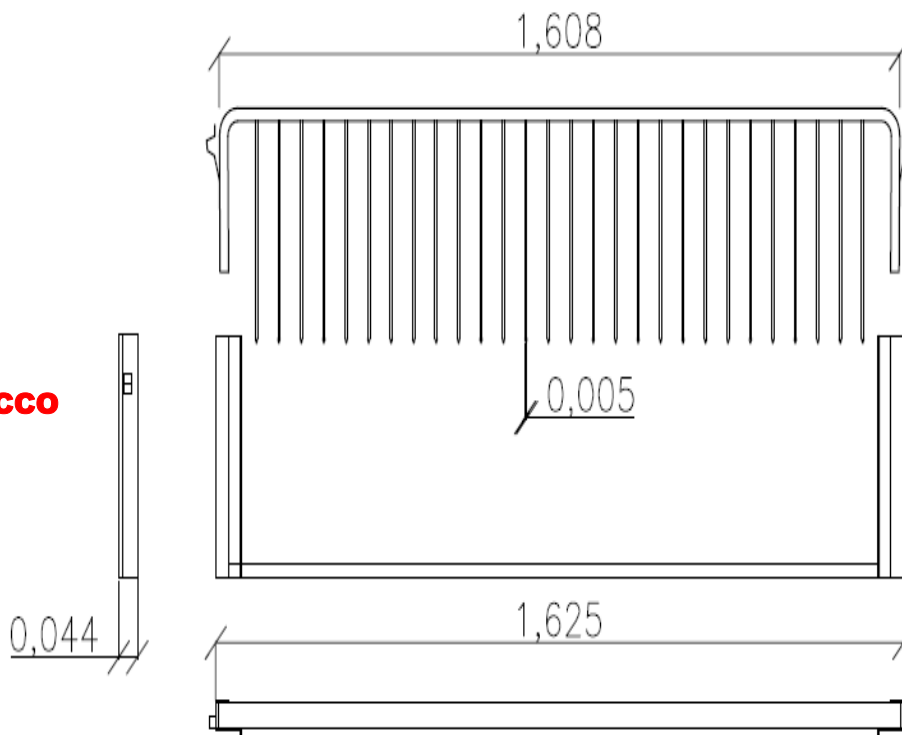


# SPECIFICHE TECNICHE DEI TELAINI MÜLLER LUNGHİ

CARACTERISTIQUES TECHNIQUES DES CHARPENTE MÜLLER LONG



**TABACCO**  
TABAC



**Modello MÜLLER LUNGO**  
*Modèle MÜLLER LONG*

**Dimensioni (mt)**

*Dimensions*

1,067x0,37x0,055

**Capacità (kg)**

*Capacité*

Circa 45 kg

*De 45 kg*

**Caratteristiche**

*Caractéristiques*

Molla di fermo in acciaio temprato

*Arrêt à ressort en acier trempé*

**Finitura**

*Finition*

Zincatura a caldo

*Galvanisation à chaud*